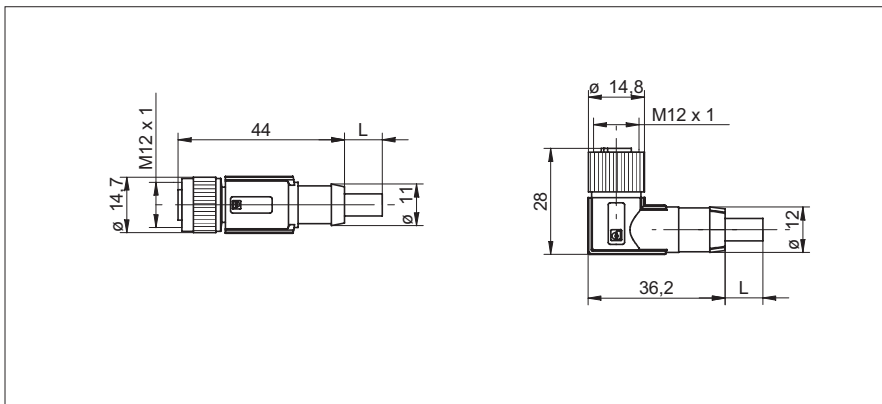


Kabeldose M12 x 1 mit angespritztem PUR-Kabel, geschirmt

Masszeichnung



- 8-adrig, geschirmt
- Schirm auf Überwurfmutter gelegt
- PUR halogenfrei
- Schleppkettentauglich
- Selbstsichernde Rändelmutter
- UL Liste Nr. E315836

Allgemeine Daten

Nennstrom I_N	2 A
Nennspannung U_N	30 V
Polzahl	8
Durchgangswiderstand	$\leq 5 \text{ m}\Omega$
Isolationswiderstand	$\geq 100 \text{ M}\Omega$
Kabellänge	siehe Liste
Abmantellänge des freien Leitungsendes	50 mm
Umgebungstemperatur (Betrieb)	-25 ... 90 °C

Allgemeine Kennwerte

Kodierung	A-Standard
Überspannungskategorie	II
Verschmutzungsgrad	3
Schutzart	IP65/IP67
Material Kontakt	CuZn
Material Kontaktoberfläche	Ni/Au
Material Kontaktträger	TPU GF
Material Griffkörper	TPU, schwer entflammbar, selbstverlöschend
Material Rändel	Zinkdruckguss, vernickelt
Material Dichtung	NBR
Statusanzeige	nein

Kennwerte Leitung

Kabeltyp	PUR halogenfrei schwarz geschirmt
Kabelkurzzeichen	Li9YVI-C-VI-11Y
Leiterquerschnitt	0,25 mm ²
AWG Signalleitung	24
Leiteraufbau Signalleitung	32x0,10 mm
Aderdurchmesser inkl. Isolierung	1,17 mm \pm 0,02 mm
Wandstärke Isolierung	ca. 0,21 mm (Aderisolierung) ca. 0,6 mm (Aussenmantel)
Kabelaussendurchmesser	5,9 \pm 0,15 mm
Aderfarben	braun, weiss, grün, gelb, grau, rosa, blau, rot
Aussenmantel, Farbe	schwarzgrau RAL 7021

Typ Mat.-No. Länge

gerader Stecker

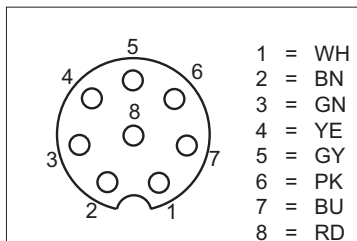
ESG 34FH0200G	10127844	2 m
ESG 34FH0500G	10129332	5 m
ESG 34FH1000G	10129333	10 m

gewinkelter Stecker

ESW 33FH0200G	11053961	2 m
ESW 33FH0500G	11053962	5 m
ESW 33FH1000G	10170054	10 m

andere Längen auf Anfrage

Steckerbelegung



Kabeldose M12 x 1 mit angespritztem PUR-Kabel, geschirmt

Kennwerte Leitung (Fortsetzung)	
Leiterwiderstand	≤ 78 Ω/km
Nennspannung Leitung	300 V
Prüfspannung Leitung	3000 V
Gesamtverseilung	8 Adern um Füller zur Seele
Schirmung	Geflecht aus verzinnnten Kupferdrähten
Optische Schirmbedeckung	85 %
Aussenmantel, Material	PUR
Material Aderisolation	PE
Material Leiter	blanke Cu-Litze
Kabelgewicht	54 kg/km
Kleinster Biegeradius, beweglich verlegt	59 mm
Anzahl Biegezyklen	4'000'000
Biegeradius	59 mm
Verfahrweg	10 m
Verfahrgeschwindigkeit	3 m/s
Beschleunigung	10 m/s ²
Umgebungstemperatur (Betrieb)	-40 ... 80 °C (Kabel, feste Verlegung)
	-5 ... 80 °C (Kabel, bewegliche Verlegung)
Besondere Eigenschaften	schleppkettentauglich
	silikonfrei
	Frei von lackbenetzungsstörenden Substanzen
Flammwidrigkeit	nach UL-Style 20549
Halogenfreiheit	nach DIN VDE 0472 Teil 815
Ölbeständigkeit	nach DIN EN 60811-2-1
Sonstige Beständigkeit	gut beständig gegen Säuren, Laugen und Lösemittel
	hydrolyse- und mikrobienbeständig