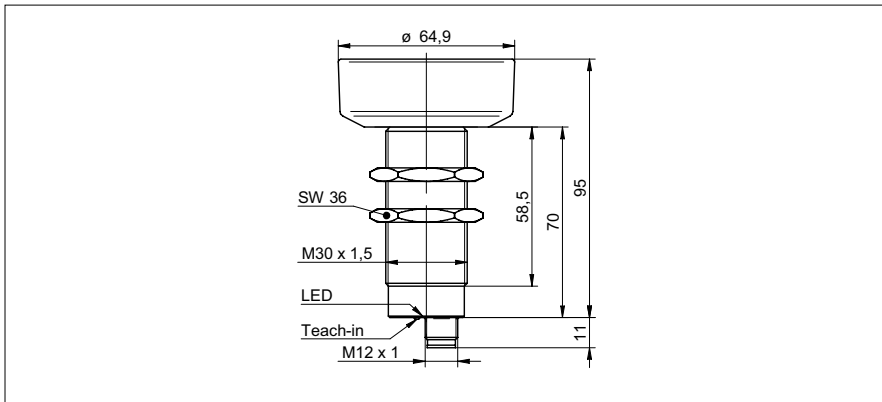


Détecteurs de proximité à ultrasons

UZAM 70P8131/S14C

Dessin d'encombrement



Données générales

Exécution spéciale	Détecteur à ultrasons à 2 seuils
Plage de détection Sd	600 ... 6000 mm
Plage de détection valeur finale Sde	600 ... 6000 mm
Hystérésis typ.	4 % Sde
Reproductibilité	< 3 mm
Dérive en température	< 2 % Sde
Temps d'activation ton	< 240 ms
Temps de désactivation toff	< 240 ms
Fréquence sonore	80 kHz
Réglage	Teach-in
Aide de réglage	LED clignotante
Indication de l'état de sortie	LED verte / jaune

Données électriques

Plage de tension +Vs	12 ... 30 VDC
Consommation max. (sans charge)	40 mA
Circuit de sortie	PNP à fermeture (NO) / à ouverture (NC)
Courant de sortie	< 200 mA
Tension résiduelle Vd	< 2 VDC
Ondulation résiduelle	< 10 % Vs
Protégé contre courts-circuits	oui
Protégé contre inversion polarité	oui

Données mécaniques

Forme du boîtier	cylindrique avec filetage
Matériau du boîtier	Laiton nickelé
Largeur / Diamètre	30 mm
Hauteur / Longueur	95 mm
Version de raccordement	Connecteur M12

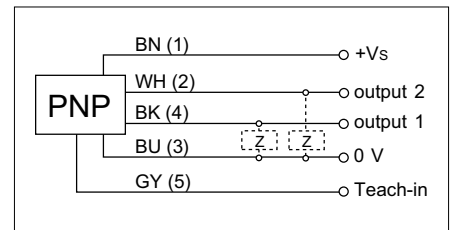
Conditions ambiantes

Température de fonctionnement	-25 ... +60 °C
Classe de protection	IP 67

Photo



Schéma de raccordement



- 2 sorties séparées
- Valeur portée de détection
- NO/NC, programmable

Détecteurs de proximité à ultrasons

UZAM 70P8131/S14C

Faisceau sonore typique

