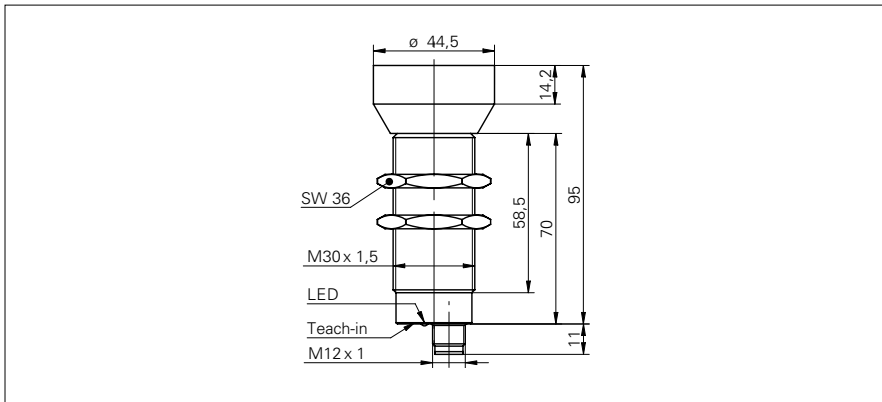


# Détecteurs de proximité à ultrasons

# UZAM 50N6121/S14

### Dessin d'encombrement



### Données générales

Exécution spéciale	Détecteur à ultrasons à 2 seuils
Plage de détection Sd	350 ... 2500 mm
Plage de détection valeur finale Sde	350 ... 2500 mm
Hystérésis typ.	4 % Sde
Reproductibilité	< 1 mm
Dérive en température	< 2 % Sde
Temps d'activation ton	< 160 ms
Temps de désactivation toff	< 160 ms
Fréquence sonore	120 kHz
Réglage	Teach-in
Aide de réglage	LED clignotante
Indication de l'état de sortie	LED verte / jaune

### Données électriques

Plage de tension +Vs	12 ... 30 VDC
Consommation max. (sans charge)	40 mA
Circuit de sortie	NPN à fermeture (NO)
Courant de sortie	< 200 mA
Tension résiduelle Vd	< 2 VDC
Ondulation résiduelle	< 10 % Vs
Protégé contre courts-circuits	oui
Protégé contre inversion polarité	oui

### Données mécaniques

Forme du boîtier	cylindrique avec filetage
Matériau du boîtier	Laiton nickelé
Largeur / Diamètre	30 mm
Hauteur / Longueur	95 mm
Version de raccordement	Connecteur M12

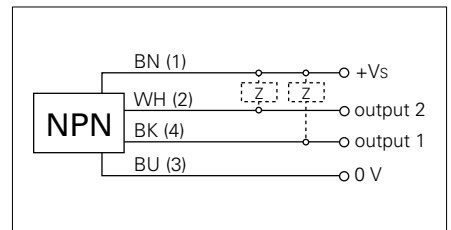
### Conditions ambiantes

Température de fonctionnement	-10 ... +60 °C
Classe de protection	IP 67

### Photo



### Schéma de raccordement



- 2 sorties séparées
- Valeur portée de détection

# Détecteurs de proximité à ultrasons

## UZAM 50N6121/S14

### Faisceau sonore typique

