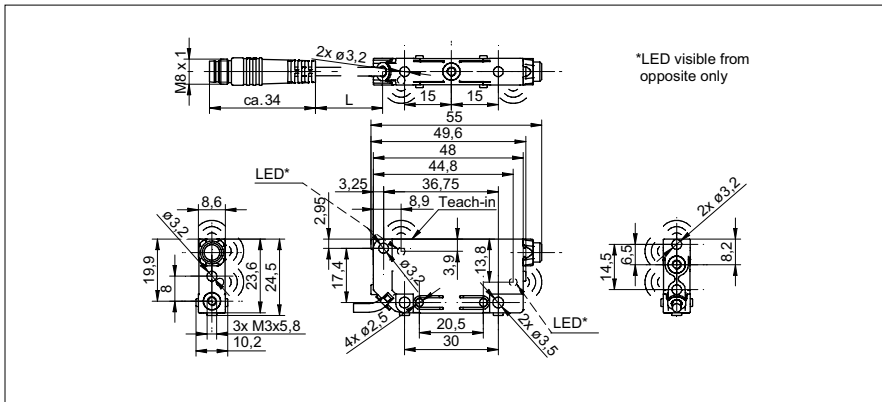


Détecteurs de mesure de distances

UNCK 09G8914/KS35A/IO

Dessin d'encombrement



Données générales

Plage de détection Sd	30 ... 200 mm
Plage de détection valeur initiale Sdc	30 ... 200 mm
Plage de détection valeur finale Sde	30 ... 200 mm
Version	IO-Link
Reproductibilité	< 0,5 mm
Reproductibilité (filtrage actif)	< 0,1 mm
Résolution	< 0,3 mm
Résolution (filtrage actif)	< 0,1 mm
Temps d'activation ton	< 7 ms
Dérive en température	< 2 % de distance d'objet So
Fréquence sonore	380 kHz
Réglage	Teach-in et IO-Link
Aide de réglage	LED clignotante
Indication réception	LED verte / LED rouge

Données électriques

Plage de tension +Vs	18 ... 30 VDC
Consommation max. (sans charge)	35 mA
Circuit de sortie	push-pull / IO-Link
Baud	38400
Protégé contre courts-circuits	oui
Protégé contre inversion polarité	oui

Données mécaniques

Forme du boîtier	parallélépipédique
Matériau du boîtier	PA 12
Largeur / Diamètre	8,6 mm
Hauteur / Longueur	55 mm
Profondeur	24,5 mm
Version de raccordement	Connecteur déporté M8, L=200 mm

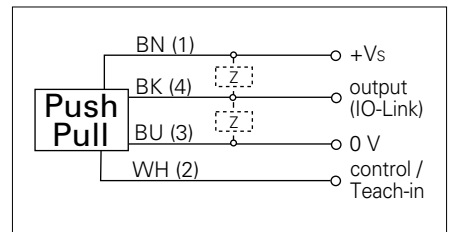
Conditions ambiantes

Température de fonctionnement	0 ... +60 °C
Classe de protection	IP 67

Photo



Schéma de raccordement



- IO-Link: Measuring range, switching window, absolute/relative teach-in, service status, object presence, temperature compensation on/off

Détecteurs de mesure de distances

UNCK 09G8914/KS35A/IO

Faisceau sonore typique

