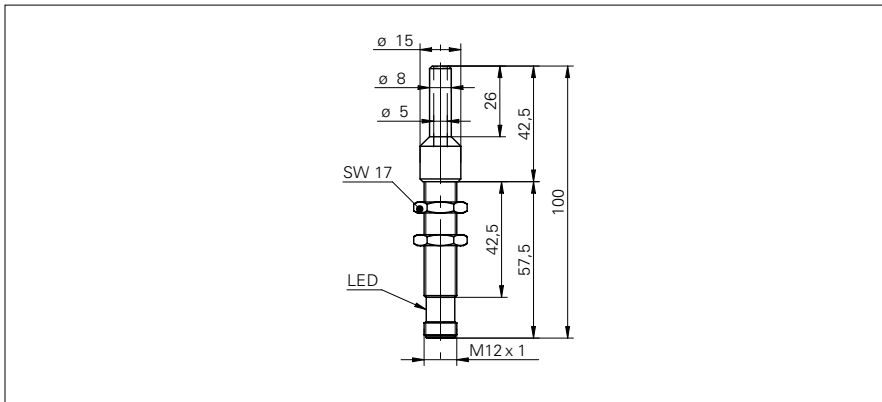


Détecteurs de proximité à ultrasons

UNAM 12P1914/S14D

Dessin d'encombrement



Données générales

Plage de détection Sd	5 ... 70 mm
Plage de détection valeur finale Sde	5 ... 70 mm
Hystérésis typ.	4 % Sde
Reproductibilité	< 0,5 mm
Dérive en température	< 0,18 % Sde/K
Temps d'activation ton	< 10 ms
Temps de désactivation toff	< 10 ms
Fréquence sonore	380 kHz
Réglage	Teach-in externe
Aide de réglage	LED clignotante
Indication de l'état de sortie	LED verte

Données électriques

Plage de tension +Vs	12 ... 30 VDC
Consommation max. (sans charge)	35 mA
Circuit de sortie	PNP à fermeture (NO)
Courant de sortie	< 200 mA
Tension résiduelle Vd	< 2 VDC
Ondulation résiduelle	< 10 % Vs
Protégé contre courts-circuits	oui
Protégé contre inversion polarité	oui

Données mécaniques

Forme du boîtier	cylindrique avec filetage
Matériau du boîtier	Laiton nickelé
Largeur / Diamètre	12 mm
Hauteur / Longueur	100 mm
Version de raccordement	Connecteur M12

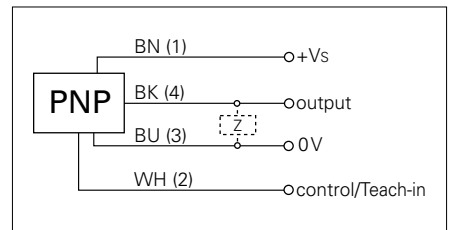
Conditions ambiantes

Température de fonctionnement	0 ... +60 °C
Classe de protection	IP 67

Photo



Schéma de raccordement



- Teach-in externe
- Construction miniature

Détecteurs de proximité à ultrasons

UNAM 12P1914/S14D

Faisceau sonore typique

