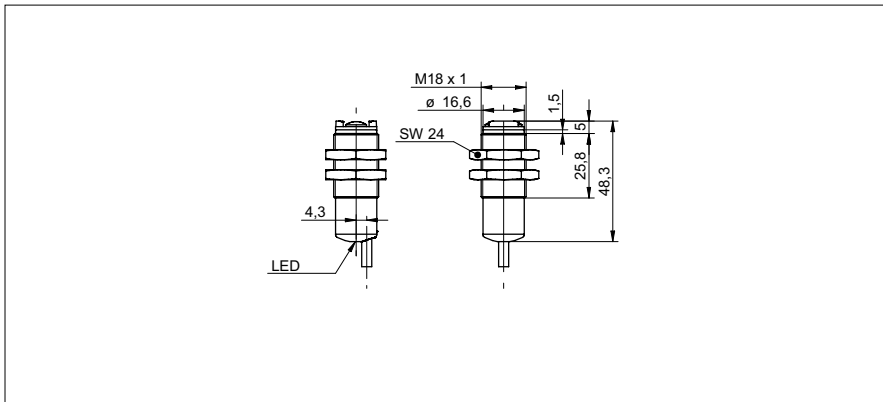


漫反射式传感器 - 背景抑制型

OR18.GR.F-11157809

尺寸图



基本参数

类型	背景抑制型
版本	fixed focus
光源	脉冲式红光LED
感应距离 Tw	50 mm
感应范围 Tb	10 ... 50 mm
输出指示灯	LED 黄色
感应距离调节	常开
波长	660 nm

电气参数

响应 / 释放时间	< 0,5 ms
工作电压范围 +Vs	12 ... 30 VDC
电流消耗 (最大) (无负载)	40 mA
电流消耗 (典型)	30 mA
压降 Vd	< 2 VDC
输出功能	亮通 / 暗通 功能
输出电路	NPN
输出电流	< 100 mA
短路保护	是
反向极性保护	是

机械参数

宽度 / 直径	18 mm
高度 / 长度	48,3 mm
类型	圆柱型 螺纹版
外壳材料	塑料 (ABS TERLURAN)
前面 (光学)	PMMA
连接器类型	电缆 4 针, 2 m

环境条件

操作温度	-25 ... +55 °C
防护等级	IP 67

照片



连接图

