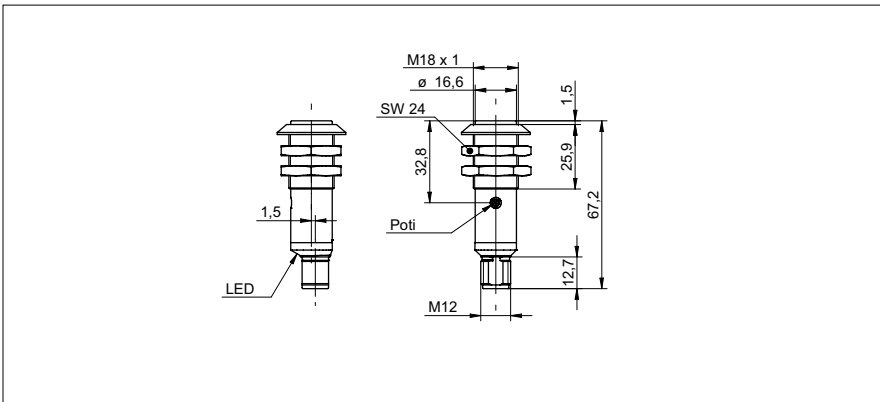


Einweg-Lichtschranken

OR18.EI-11157814

Masszeichnung



Allgemeine Daten

| | |
|-----------------------------|----------------------|
| Funktion | Einweg-Lichtschranke |
| Sender / Empfänger | Empfänger |
| Betriebsreichweite Sb | 13 m |
| Grenzreichweite Sn | 20 m |
| Anzeige Verschm. / Einst. | LED grün |
| Ausgangsanzeige | LED gelb |
| Empfindlichkeitseinstellung | Potentiometer 270° |

Elektrische Daten

| | |
|--------------------------------|-------------------------|
| Ansprech- / Abfallzeit | < 2 ms |
| Betriebsspannungsbereich +Vs | 12 ... 30 VDC |
| Stromaufnahme max. (ohne Last) | 40 mA |
| Stromaufnahme mittel | 30 mA |
| Spannungsabfall Vd | < 2 VDC |
| Schaltfunktion | Hell- / Dunkelschaltung |
| Ausgangsschaltung | NPN |
| Ausgangsstrom | < 100 mA |
| kurzschlussfest | ja |
| verpolungsfest | ja |

Mechanische Daten

| | |
|----------------------|---------------------------|
| Breite / Durchmesser | 18 mm |
| Höhe / Länge | 67,2 mm |
| Bauform | zylindrisch mit Gewinde |
| Gehäusematerial | Kunststoff (ABS TERLURAN) |
| Frontscheibe | PMMA |
| Anschlussart | Stecker M12 4-Pol |

Umgebungsbedingungen

| | |
|-------------------|----------------|
| Arbeitstemperatur | -25 ... +55 °C |
| Schutzart | IP 67 |

Foto



Anschlussbild

