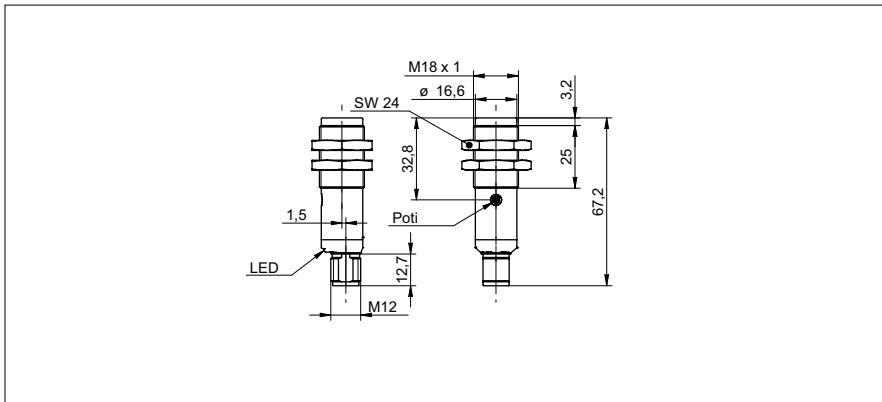


Barrières réflex

OR18W.RR.T-11157845

Dessin d'encombrement



Données générales

Fonction	Barrière réflex
Exécution spéciale	Design washdown
Version	Détection d'objet transparent
Source lumineuse	Diode lumière rouge, pulsée
Portée de service Sb	0,5 m
Limite de portée Sn	0,8 m
Filtre de polarisation	oui
Indication sortie	LED jaune
Réglage sensibilité	potentiomètre 270°
Longueur d'ondes	660 nm
Suppression influence réciproque	oui

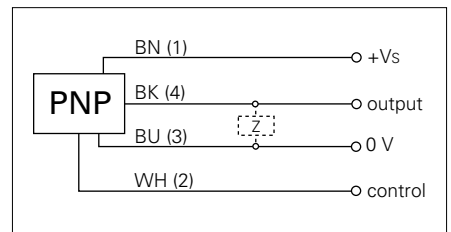
Photo



Données électriques

Temps d'activation / désactivation	< 1 ms
Plage de tension +Vs	12 ... 30 VDC
Consommation max. (sans charge)	40 mA
Courant absorbé moyen	30 mA
Tension résiduelle Vd	< 2 VDC
Fonction de commutation	claire/sombre
Circuit de sortie	PNP
Courant de sortie	< 100 mA
Protégé contre courts-circuits	oui
Protégé contre inversion polarité	oui

Schéma de raccordement



Données mécaniques

Largeur / Diamètre	18 mm
Hauteur / Longueur	67,2 mm
Forme du boîtier	cylindrique avec filetage
Matériau du boîtier	Acier inoxydable 1.4404 (V4A)
Face avant (optique)	PMMA
Version de raccordement	Connecteur M12 4-pôles

Conditions ambiantes

Température de fonctionnement	-25 ... +55 °C
Classe de protection	IP 67/69K

