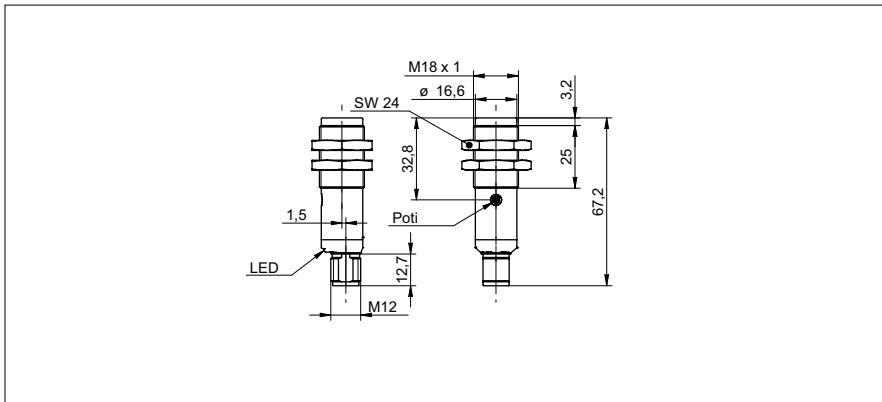


**Reflexions-Lichtschranken**

**OR18W.RR.T-11157845**

**Masszeichnung**



**Allgemeine Daten**

Funktion	Reflexions-Lichtschranke
Spezialausführung	Washdown-Design
Ausführung	Transparent Objekterkennung
Lichtquelle	Rotlicht-Diode gepulst
Betriebsreichweite Sb	0,5 m
Grenzreichweite Sn	0,8 m
Polarisationsfilter	ja
Ausgangsanzeige	LED gelb
Empfindlichkeitseinstellung	Potentiometer 270°
Wellenlänge	660 nm
Unterdrückung gegenseitiger Beeinflussung	ja

**Elektrische Daten**

Ansprech- / Abfallzeit	< 1 ms
Betriebsspannungsbereich +Vs	12 ... 30 VDC
Stromaufnahme max. (ohne Last)	40 mA
Stromaufnahme mittel	30 mA
Spannungsabfall Vd	< 2 VDC
Schaltfunktion	Hell- / Dunkelschaltung
Ausgangsschaltung	PNP
Ausgangsstrom	< 100 mA
kurzschlussfest	ja
verpolungsfest	ja

**Mechanische Daten**

Breite / Durchmesser	18 mm
Höhe / Länge	67,2 mm
Bauform	zylindrisch mit Gewinde
Gehäusematerial	Stahl rostfrei 1.4404 (V4A)
Frontscheibe	PMMA
Anschlussart	Stecker M12 4-Pol

**Umgebungsbedingungen**

Arbeitstemperatur	-25 ... +55 °C
Schutzart	IP 67/69K

**Foto**



**Anschlussbild**

