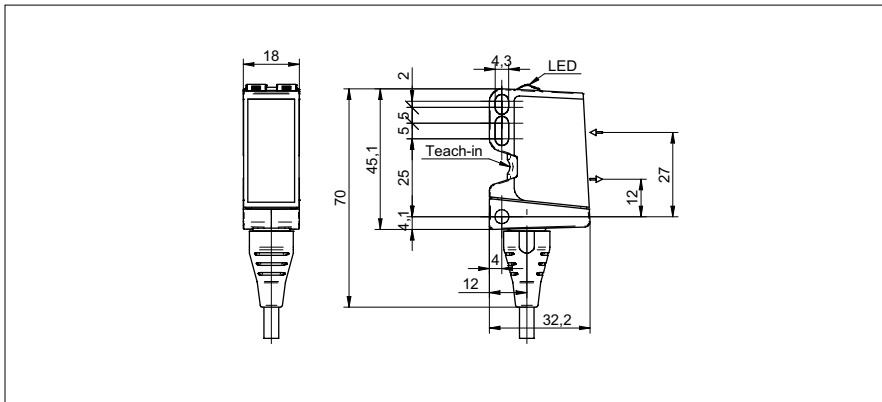


**SmartReflect Lichtschranken**
**O500.SP-11096088**
**Masszeichnung**

**Allgemeine Daten**

|   |                          |
|---|--------------------------|
| Funktion                                  | Lichtschranke            |
| Ausführung                                | Standard Objekterkennung |
| Lichtquelle                               | PinPoint LED gepulst     |
| Hintergrundposition Sde                   | 60 ... 600 mm            |
| Erfassungsbereich Sa                      | 90% ... 85% Sde          |
| Betriebsanzeige                           | LED grün                 |
| Empfangsanzeige                           | LED gelb                 |
| Tastweiteneinstellung                     | qTeach                   |
| Wellenlänge                               | 630 nm                   |
| Unterdrückung gegenseitiger Beeinflussung | ja                       |
| Ausrichtung optische Achse                | < 1°                     |

**Elektrische Daten**

|                                |                         |
|--------------------------------|-------------------------|
| Ansprech- / Abfallzeit         | < 0,49 ms               |
| Betriebsspannungsbereich +Vs   | 10 ... 30 VDC           |
| Stromaufnahme max. (ohne Last) | 40 mA                   |
| Stromaufnahme mittel           | 30 mA                   |
| Spannungsabfall Vd             | < 3 VDC                 |
| Schaltfunktion                 | Hell- / Dunkelschaltung |
| Ausgangsschaltung              | NPN Antivalent          |
| Ausgangsstrom                  | < 100 mA                |
| kurzschlussfest                | ja                      |
| verpolungsfest                 | ja                      |

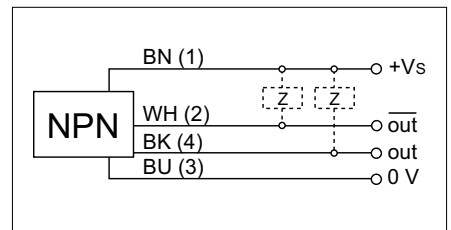
**Mechanische Daten**

|                      |                        |
|----------------------|------------------------|
| Breite / Durchmesser | 18 mm                  |
| Höhe / Länge         | 45 mm                  |
| Tiefe                | 32 mm                  |
| Bauform              | quaderförmig           |
| Gehäusematerial      | Kunststoff (ASA, PMMA) |
| Frontscheibe         | PMMA                   |
| Anschlussart         | Kabel 4-Pol, 2 m       |

**Umgebungsbedingungen**

|                   |                |
|-------------------|----------------|
| Arbeitstemperatur | -25 ... +60 °C |
| Schutzart         | IP 67          |

**Foto**

**Anschlussbild**


• qTeach