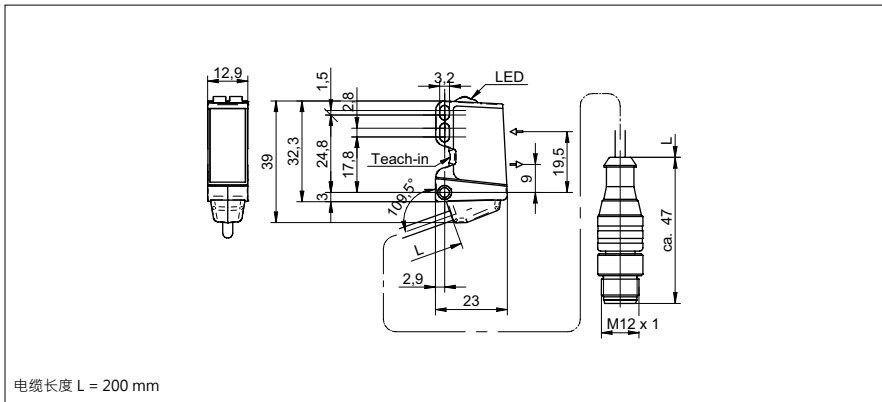


SmartReflect 智能反射 光电隔栅系列

O300.SP-11139109

尺寸图



基本参数

| | |
|----------|-----------------|
| 类型 | 光电隔栅系列 |
| 版本 | 标准目标物检测 |
| 光源 | 脉冲点源LED |
| 背景位置 Sde | 30 ... 300 mm |
| 感应范围 Sa | 90% ... 85% Sde |
| 通电指示灯 | LED 绿色 |
| 指示灯 | LED 黄色 |
| 感应距离调节 | qTeach / 外部 |
| 波长 | 630 nm |
| 交互影响抑制 | 是 |
| 调整光轴 | < 2° |

电气参数

| | |
|-----------------|---------------|
| 响应 / 释放时间 | < 0,49 ms |
| 工作电压范围 +Vs | 10 ... 30 VDC |
| 电流消耗 (最大) (无负载) | 45 mA |
| 电流消耗 (典型) | 30 mA |
| 压降 Vd | < 3 VDC |
| 输出功能 | 亮通 / 暗通 功能 |
| 输出电路 | 推挽 |
| 输出电流 | < 100 mA |
| 短路保护 | 是 |
| 反向极性保护 | 是 |

机械参数

| | |
|---------|--------------------|
| 宽度 / 直径 | 12,9 mm |
| 高度 / 长度 | 32,3 mm |
| 深度 | 23 mm |
| 类型 | 直角 |
| 外壳材料 | 塑料 (ASA, PMMA) |
| 前面 (光学) | PMMA |
| 连接器类型 | 引线接头 M12, L=200 mm |

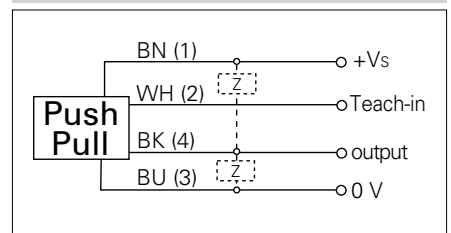
环境条件

| | |
|------|----------------|
| 操作温度 | -25 ... +60 °C |
| 防护等级 | IP 67 |

照片



连接图



• qTeach

SmartReflect 智能反射 光电隔栅系列

O300.SP-11139109

光束特性

