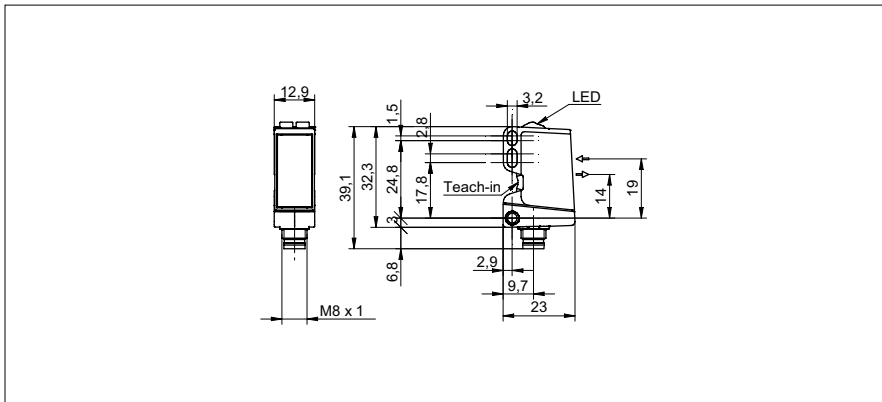


Barrières réflex

O300.RP.T-11157334

Dessin d'encombrement



Données générales

Fonction	Barrière réflex
Version	Détection d'objet transparent
Source lumineuse	LED PinPoint, pulsée
Portée de service Sb	3,5 m
Limite de portée Sn	4 m
Filtre de polarisation	oui
L'atténuation du signal minimum	10 % / 20 % / 30 %
Indication réception	LED jaune
Indication de fonctionnement	LED verte
Réglage sensibilité	Teach-in et IO-Link
Longueur d'ondes	630 nm
Suppression influence réciproque	oui
Axe d'alignement optique	< 2°

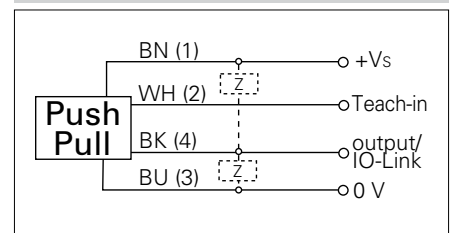
Photo



Données électriques

Temps d'activation / désactivation	< 0,25 ms
Plage de tension +Vs	10 ... 30 VDC
Consommation max. (sans charge)	35 mA
Courant absorbé moyen	30 mA
Tension résiduelle Vd	< 3 VDC
Fonction de commutation	claire/sombre
Circuit de sortie	push-pull
Courant de sortie	< 100 mA
Protégé contre courts-circuits	oui
Protégé contre inversion polarité	oui

Schéma de raccordement



Données mécaniques

Largeur / Diamètre	12,9 mm
Hauteur / Longueur	32,3 mm
Profondeur	23 mm
Forme du boîtier	parallélépipédique
Matériau du boîtier	Plastique (ASA, PMMA)
Face avant (optique)	PMMA
Version de raccordement	Connecteur M8 4-pôles



- qTeach
- IO-Link: V1.1, fonctions de filtrage, verrouillage qTeach ajustable
- L'atténuation du signal réglable

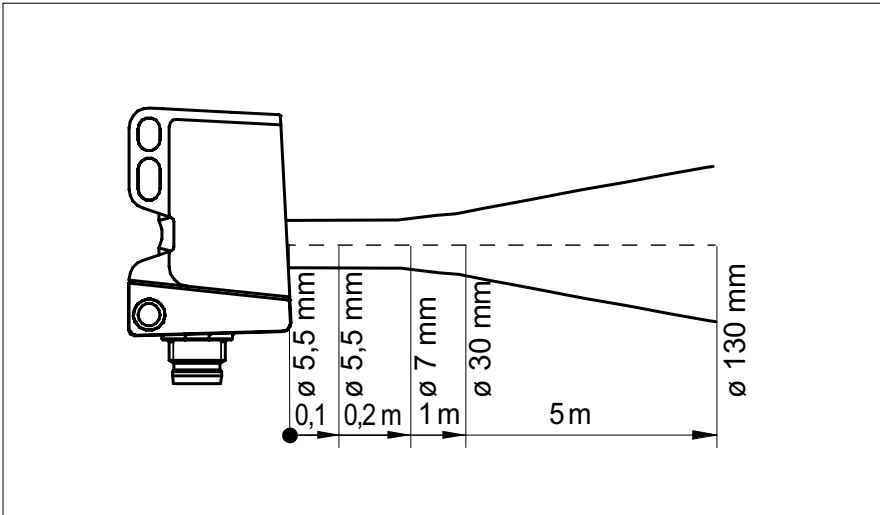
Barrières réflex

O300.RP.T-11157334

Conditions ambiantes

Température de fonctionnement	-25 ... +60 °C
Classe de protection	IP 67

Progression du faisceau (typiquement)



Barrières réflex

O300.RP.T-11157334

Courbes réserve de fonctionnement

