

漫反射式传感器 - 背景抑制型

O300.GP-11120103

尺寸图



基本参数

类型	背景抑制型
光源	脉冲点源LED
感应距离 Tw	30 ... 200 mm
感应范围 Tb	15 ... 200 mm
通电指示灯	LED 绿色
指示灯	LED 黄色
感应距离调节	qTeach
波长	630 nm
交互影响抑制	是
调整光轴	< 2°

电气参数

响应 / 释放时间	< 0,49 ms
工作电压范围 +Vs	10 ... 30 VDC
电流消耗 (最大) (无负载)	45 mA
电流消耗 (典型)	30 mA
压降 Vd	< 3 VDC
输出功能	亮通 / 暗通 功能
输出电路	NPN 互补
输出电流	< 100 mA
短路保护	是
反向极性保护	是

机械参数

宽度 / 直径	12,9 mm
高度 / 长度	32,3 mm
深度	23 mm
类型	直角
外壳材料	塑料 (ASA, PMMA)
前面 (光学)	PMMA
连接器类型	电缆 4 针, 2 m

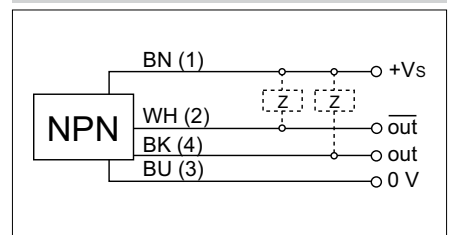
环境条件

操作温度	-25 ... +60 °C
防护等级	IP 67

照片



连接图

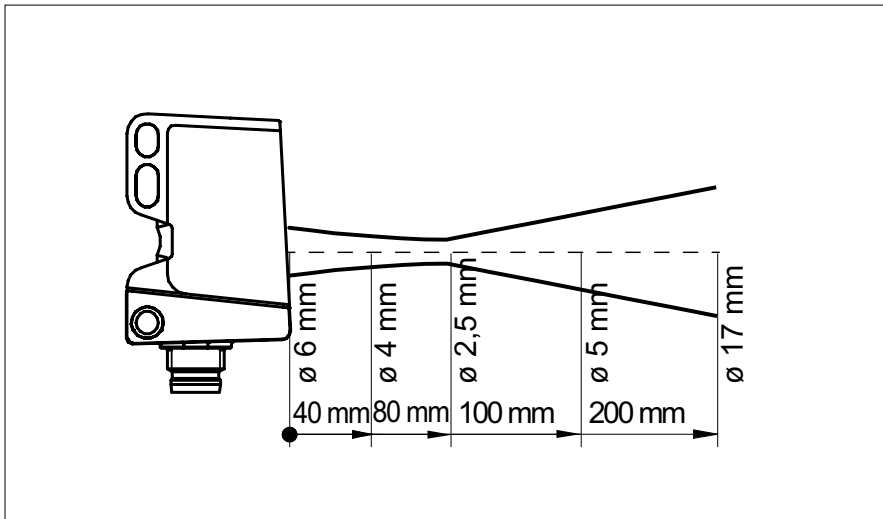


• qTeach

漫反射式传感器 - 背景抑制型

O300.GP-11120103

光束特性



感应距离示意图

