

Reflexions-Lichttaster mit Hintergrundausbuchtung

O300.GP-11125058

Masszeichnung



Allgemeine Daten

Funktion	Hintergrundausbuchtung
Lichtquelle	PinPoint LED gepulst
Tastweite Tw	30 ... 200 mm
Tastbereich Tb	15 ... 200 mm
Betriebsanzeige	LED grün
Empfangsanzeige	LED gelb
Tastweiteneinstellung	Teach-in und IO-Link
Wellenlänge	630 nm
Unterdrückung gegenseitiger Beeinflussung	ja
Ausrichtung optische Achse	< 2°

Elektrische Daten

Ansprech- / Abfallzeit	< 0,49 ms
Betriebsspannungsbereich +Vs	10 ... 30 VDC
Stromaufnahme max. (ohne Last)	45 mA
Stromaufnahme mittel	30 mA
Spannungsabfall Vd	< 3 VDC
Schaltfunktion	Hell- / Dunkelschaltung
Ausgangsschaltung	Gegentakt
Ausgangsstrom	< 100 mA
kurzschlussfest	ja
verpolungsfest	ja

Mechanische Daten

Breite / Durchmesser	12,9 mm
Höhe / Länge	32,3 mm
Tiefe	23 mm
Bauform	quaderförmig
Gehäusematerial	Kunststoff (ASA, PMMA)
Frontscheibe	PMMA
Anschlussart	Kabel 4-Pol, 2 m

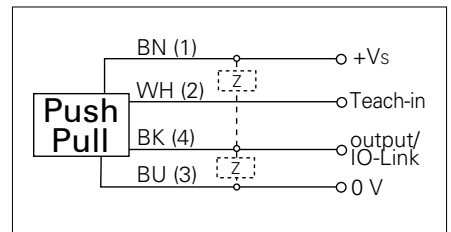
Umgebungsbedingungen

Arbeitstemperatur	-25 ... +60 °C
Schutzart	IP 67

Foto



Anschlussbild



IO-Link

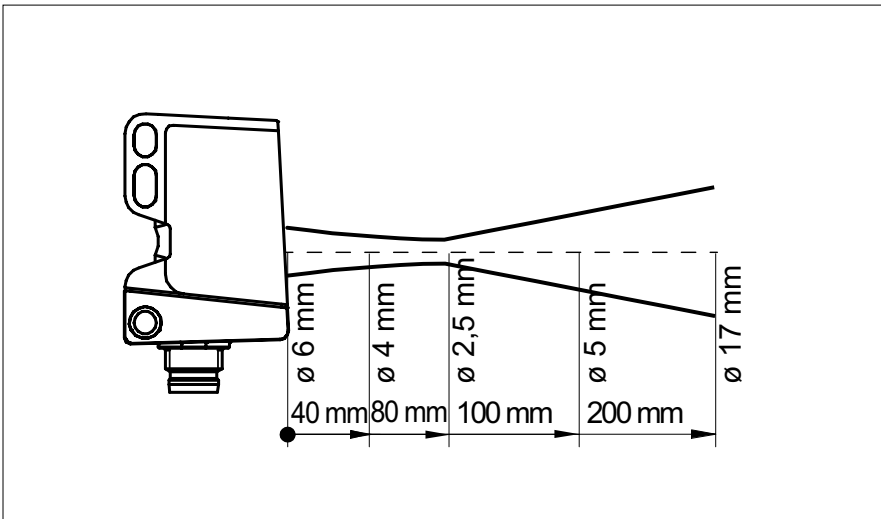


- qTeach
- IO-Link: V1.1, Filterfunktionen, qTeach-Verriegelung einstellbar

Reflexions-Lichttaster mit Hintergrundausblendung

O300.GP-11125058

Strahlverlauf (typisch)



Tastweitendiagramm

