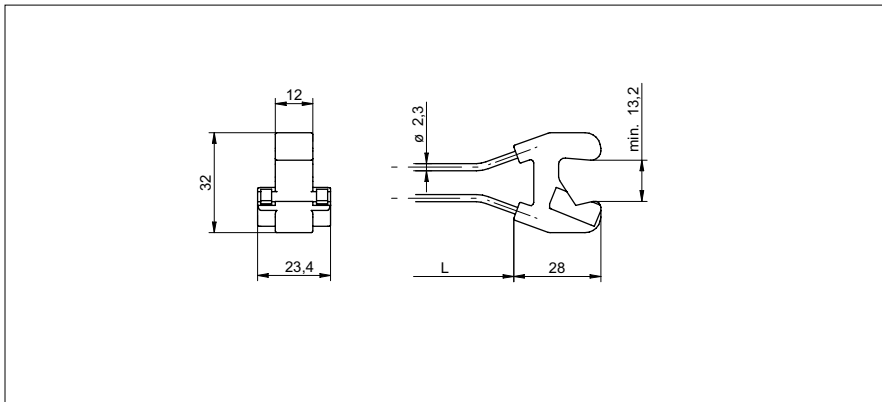


通过束光纤

FSL 500C6Y00

尺寸图



基本参数

类型	对射式传感器 (liquid level sensor)
实际范围 Sb	13 mm
响应 / 释放时间	0,05 ... 5 ms
最大管外直	3 ... 13 mm
头型 (fiber optic cable)	平
宽度 / 直径 (head)	32 mm
高度 / 长度 (head)	28 mm
深度 (head)	23,4 mm
材料 (head)	PC
弯曲半径	4 mm
外护套直径	2,3 mm
外护套材料	PFI
材料 (fiber optic cable)	塑料
长度 (fiber optic cable)	5000 mm
操作温度	-30 ... +70 °C

照片



检测距离/响应时间:
最终检测额距离/响应时间·请参照下面的“匹配光线传感器”表

- 检测 (半透明) 全透明直径 3-13 毫米水管/软管内部液体

匹配光纤传感器	实际范围 Sb (0,05 ms)	实际范围 Sb (0,25 ms)	实际范围 Sb (1 ms)	实际范围 Sb (5 ms)
FVDK 67 (标准型)	13 mm (HS)	-	13 mm (nL)	13 mm (HP)
FVDK 67 (2路可调节输出)	13 mm (HS)	-	13 mm (nL)	13 mm (HP)
FVDK 67 (主/从型)	13 mm (HS)	-	13 mm (nL)	13 mm (HP)
FVDK 66 (标准型)	-	13 mm (FT)	13 mm (nL)	-
FVDK 66 (主/从型)	-	13 mm (FT)	13 mm (nL)	-
FVDK 22	-	-	13 mm (nL)	-
FVDK 12	-	-	13 mm (nL)	-
FVDK 12 (快速型)	13 mm (HS)	-	-	-
FVDK 10	-	-	13 mm (nL)	-
FWDK 84 (开关量输出)				

工作模式
HS 高速
FT 快速
nL 标准
HP 高灵敏度