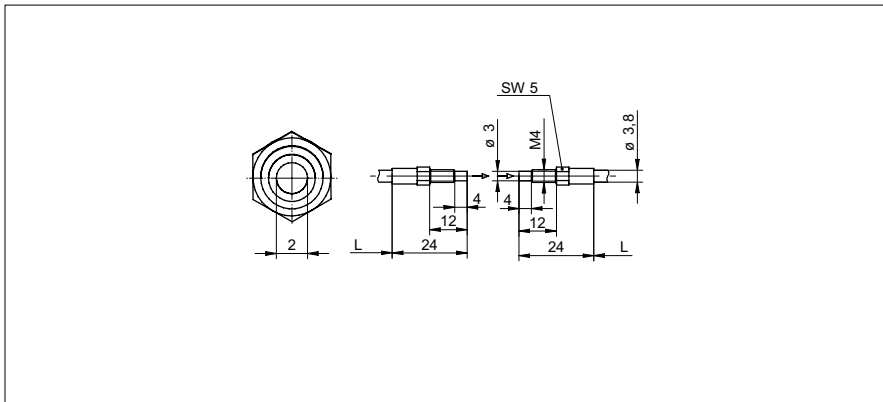


通过束光纤

FSE 025B1007

尺寸图



基本参数

类型	对射式传感器
实际范围 Sb	160 mm
响应 / 释放时间	0,1 ... 1 ms
头型 (fiber optic cable)	圆柱螺纹 (轴向)
宽度 / 直径 (head)	4 mm
高度 / 长度 (head)	24 mm
材料 (head)	黄铜
弯曲半径	13,5 mm (stat.) 27 mm (dynam.)
外护套直径	4,5 mm
外护套材料	PVC
fiber cross section	2 mm ²
材料 (fiber optic cable)	glass
长度 (fiber optic cable)	250 mm
操作温度	-25 ... +70 °C

检测距离/响应时间:
最终检测额距离/响应时间·请参照下面的“匹配光线传感器”表

照片



匹配光纤传感器	实际范围 Sb (0,1 ms)	实际范围 Sb (0,25 ms)	实际范围 Sb (0,5 ms)	实际范围 Sb (1 ms)
FVDM 15	140 mm	-	-	160 mm