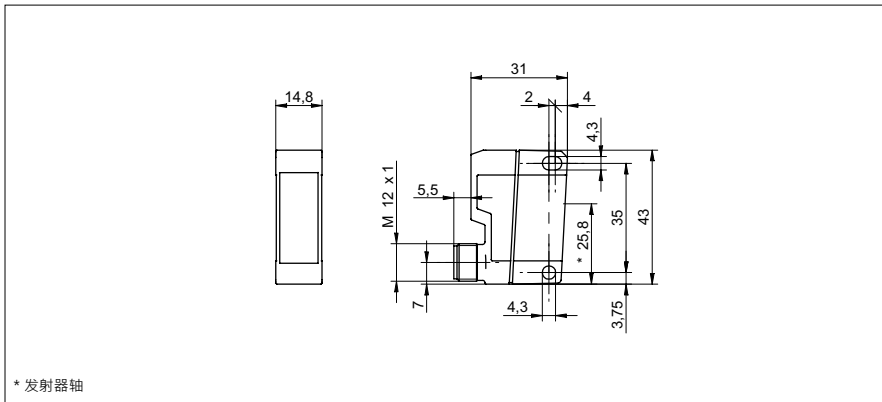


对射式传感器

FSDK 14D9601/S14

尺寸图



基本参数

类型	对射式传感器
发射器 / 接受器	发射器
光源	脉冲式红光LED
实际范围 Sb	12 m
额定范围 Sn	15 m
波长	660 nm

电气参数

工作电压范围 +Vs	10 ... 30 VDC
电流消耗 (最大) (无负载)	20 mA
电流消耗 (典型)	12 mA
反向极性保护	是

机械参数

宽度 / 直径	14,8 mm
高度 / 长度	43 mm
深度	31 mm
类型	直角
外壳材料	塑料 (ASA, MABS)
前面 (光学)	PMMA
连接器类型	连接头 M12, 4 针

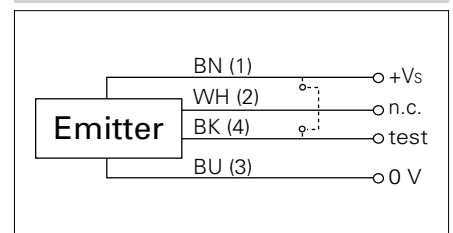
环境条件

操作温度	-25 ... +65 °C
防护等级	IP 67

照片



连接图



• 不带 LED的发射器