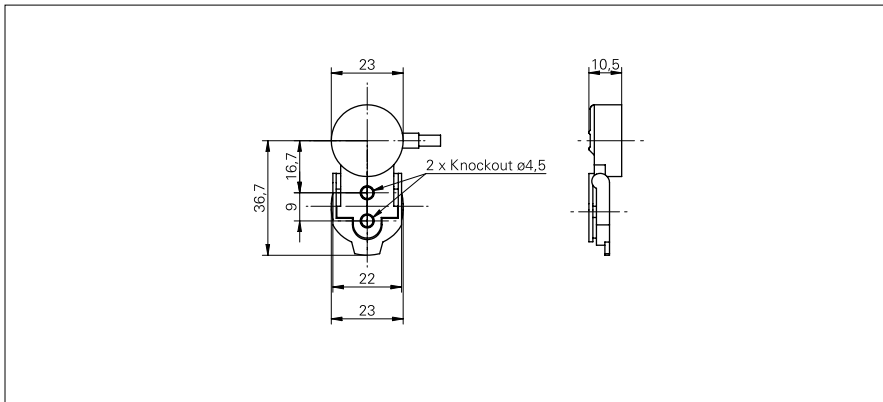


液位监测和液漏检测传感器

FODK 23P90Y0/0500

尺寸图



基本参数

|       |          |
|-------|----------|
| 类型    | 液漏检测传感器  |
| 光源    | 脉冲式红光LED |
| 输出指示灯 | LED 橙色   |
| 指示灯   | LED 绿色   |
| 灵敏度调节 | 常开       |
| 波长    | 875 nm   |
| 测量类型  | 与介质接触    |

电气参数

|                 |               |
|-----------------|---------------|
| 响应 / 释放时间       | < 1 ms        |
| 工作电压范围 +Vs      | 12 ... 24 VDC |
| 电流消耗 (最大) (无负载) | 30 mA         |
| 压降 Vd           | < 1 VDC       |
| 输出功能            | 常闭 (NC)       |
| 输出电路            | PNP           |
| 输出电流            | < 50 mA       |
| 短路保护            | 是             |
| 反向极性保护          | 是             |

机械参数

|          |             |
|----------|-------------|
| 宽度 / 直径  | 23 mm       |
| 高度 / 长度  | 10,5 mm     |
| 深度       | 37,2 mm     |
| 类型       | 直角          |
| 材料 (感应器) | PFA         |
| 外壳材料     | PFA / PVC   |
| 连接器类型    | 电缆 3 针, 5 m |

环境条件

|      |                |
|------|----------------|
| 操作温度 | -25 ... +50 °C |
| 防护等级 | IP 67          |

照片



连接图

