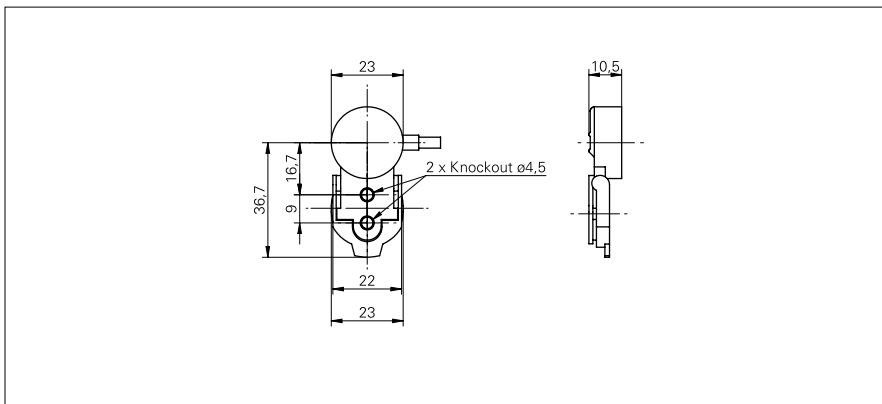


Détecteurs de niveaux et de fuites

FODK 23P90Y0/0500

Dessin d'encombrement



Données générales

Fonction	Détecteur des fuites
Source lumineuse	Diode lumière rouge, pulsée
Indication sortie	LED orange
Indication réception	LED verte
Réglage sensibilité	non
Longueur d'ondes	875 nm
Type de mesure	contacts avec médium

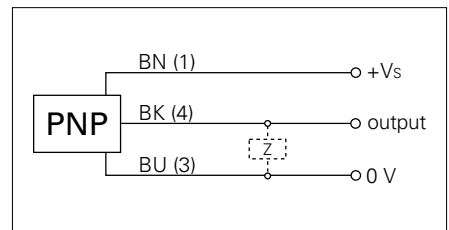
Photo



Données électriques

Temps d'activation / désactivation	< 1 ms
Plage de tension +Vs	12 ... 24 VDC
Consommation max. (sans charge)	30 mA
Tension résiduelle Vd	< 1 VDC
Fonction de commutation	contact à ouverture (NC)
Circuit de sortie	PNP
Courant de sortie	< 50 mA
Protégé contre courts-circuits	oui
Protégé contre inversion polarité	oui

Schéma de raccordement



Données mécaniques

Largeur / Diamètre	23 mm
Hauteur / Longueur	10,5 mm
Profondeur	37,2 mm
Forme du boîtier	parallélépipédique
Matériau pointe de contact	PFA
Matériau du boîtier	PFA / PVC
Version de raccordement	Câble 3-pôles, 5 m



Conditions ambiantes

Température de fonctionnement	-25 ... +50 °C
Classe de protection	IP 67