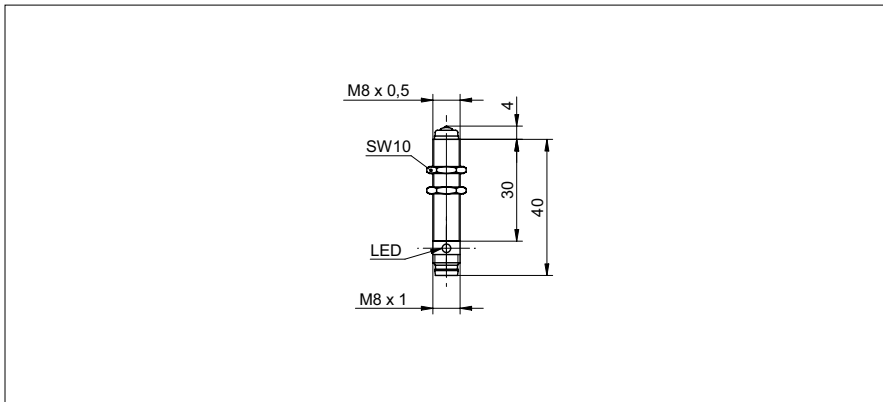


Commutateurs de précision My-Com

MY-COM L75N/S35L

Dessin d'encombrement



Données générales

Reproductibilité	< 0,001 mm
Force de pression	75 cN
Course mécanique avant contact / Course mécanique après contact	- / env. 0,6 mm
Type de mesure	contacts avec médium
Direction d'approche	approche frontale
Indication de l'état de sortie	LED rouge

Données électriques

Plage de tension +Vs	5 ... 36 VDC
Courant de charge max. pour 24 VDC	50 mA
Résistance de charge min.	480 Ohm
Circuit de sortie	NPN à fermeture (NO)

Données mécaniques

Pointe de contact	Rubis
Matériau du boîtier	Laiton nickelé
Dimension	8 mm
Forme du boîtier	cylindrique avec filetage
Longueur du boîtier	40 mm
Version de raccordement	Connecteur M8

Conditions ambiantes

Température de fonctionnement	-20 ... +75 °C
Classe de protection	IP 67

Photo



Schéma de raccordement

