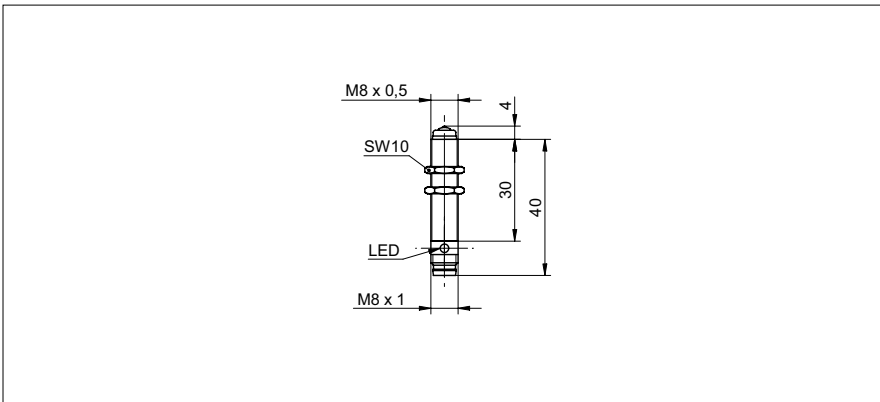


My-Com Präzisionsschalter

MY-COM L75N/S35L

Masszeichnung



Allgemeine Daten

Wiederholgenauigkeit	< 0,001 mm
Betätigungskraft	75 cN
Mech. Vorlauf / Nachlauf	- / ca. 0,6 mm
Messweise	medienberührend
Anfahrrichtung	von vorne
Schaltzustandsanzeige	LED rot

Elektrische Daten

Betriebsspannungsbereich +Vs	5 ... 36 VDC
Laststrom max. bei 24 VDC	50 mA
Lastwiderstand min.	480 Ohm
Ausgangsschaltung	NPN Schliesser (NO)

Mechanische Daten

Tastspitze	Rubin
Gehäusematerial	Messing vernickelt
Baugrösse	8 mm
Bauform	zylindrisch mit Gewinde
Gehäuselänge	40 mm
Anschlussart	Stecker M8

Umgebungsbedingungen

Arbeitstemperatur	-20 ... +75 °C
Schutzart	IP 67

Foto



Anschlussbild

