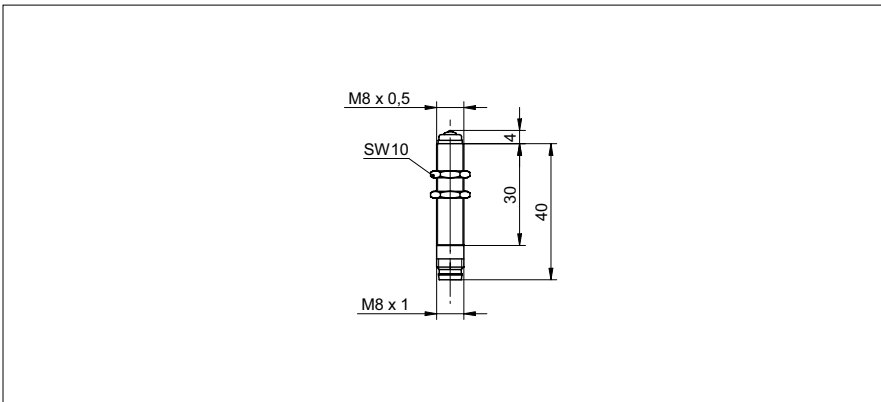


My-Com Präzisionsschalter

MY-COM H75/S35

Masszeichnung



Allgemeine Daten

Wiederholgenauigkeit	< 0,001 mm
Betätigungskraft	75 cN
Mech. Vorlauf / Nachlauf	- / ca. 0,6 mm
Messweise	medienberührend
Anfahrriichtung	von vorne

Elektrische Daten

Gleichspannung max.	15 VDC
Schaltstrom DC max.	2 mA
Wechselspannung max.	24 VAC
Schaltstrom AC max.	50 mA
Ausgangsschaltung	Öffner (NC) mechanisch

Mechanische Daten

Tastspitze	Rubin
Gehäusematerial	Messing vernickelt
Baugrösse	8 mm
Bauform	zylindrisch mit Gewinde
Gehäuselänge	40 mm
Anschlussart	Stecker M8

Umgebungsbedingungen

Arbeitstemperatur	-20 ... +75 °C
Schutzart	IP 67

Foto



Anschlussbild

