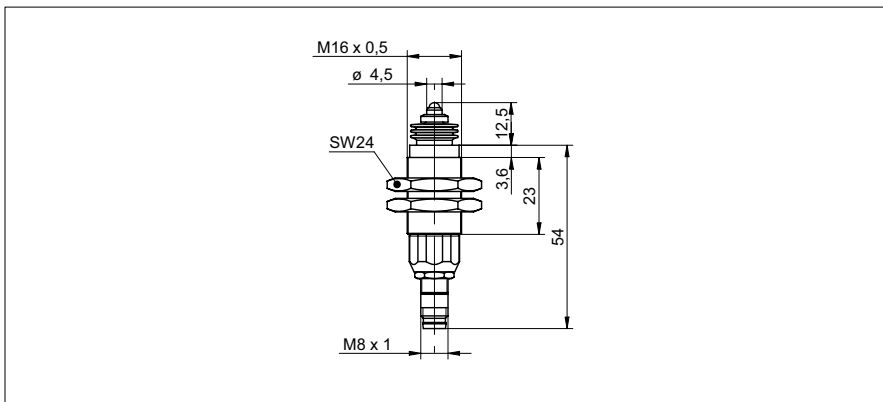


Commutateurs de précision My-Com

MY-COM D250/S35

Dessin d'encombrement



Données générales

Reproductibilité	< 0,001 mm
Force de pression	250 cN
Course mécanique avant contact / Course mécanique après contact	env. 1 mm / env. 1 mm
Type de mesure	contacts avec médium
Direction d'approche	approche frontale et latérale

Données électriques

Tension continue max.	15 VDC
Courant de commutation DC max.	2 mA
Tension alternative max.	24 VAC
Courant de commutation AC max.	50 mA
Circuit de sortie	A ouverture (NC) mécanique

Données mécaniques

Pointe de contact	Acier trempé
Matériau du boîtier	Laiton bruni
Dimension	16 mm
Forme du boîtier	cylindrique avec filetage
Longueur du boîtier	66 mm
Version de raccordement	Connecteur M8

Conditions ambiantes

Température de fonctionnement	-20 ... +75 °C
Classe de protection	IP 67

Photo



Schéma de raccordement

