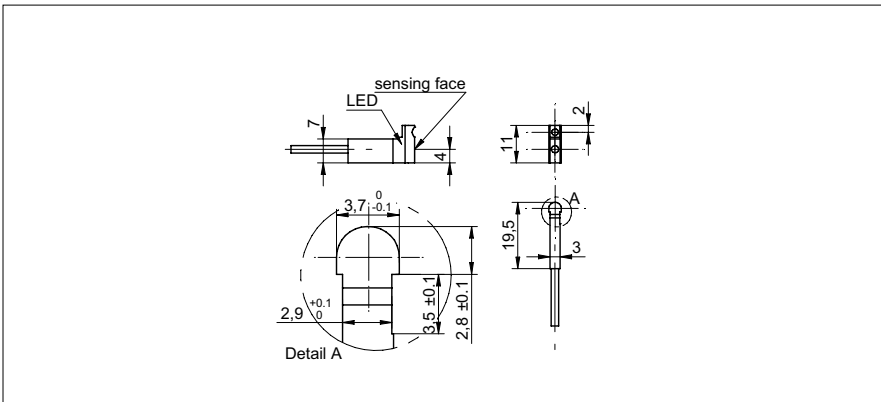


Magnetische Zylindersensoren

MZCK 03N1012

Masszeichnung



Allgemeine Daten

Funktion	Magneto-resistiv
Ausführung	C-Nuten
Nenn-Arbeitspunkt	4 mT
Differenz ON-OFF	0,5 ... 1,5 mT
Schaltzustandsanzeige	LED gelb

Elektrische Daten

Schaltfrequenz	< 200 kHz
Ansprech- / Abfallzeit	< 0,0025 ms
Ausgangsschaltung	NPN
Stromaufnahme max. (ohne Last)	12 mA
Ausgangsstrom	< 200 mA
Betriebsspannungsbereich +Vs	6 ... 30 VDC
Schaltfunktion	Schliesser (NO)
Spannungsabfall Vd	< 1 VDC
verpolungsfest	ja

Mechanische Daten

Kabelabgang	lateral
Anschlussart	Kabel PUR 3 x 0,08, 2,5 m
Bauform	quaderförmig
Tiefe	11 mm
Breite / Durchmesser	3,7 mm
Höhe / Länge	19,5 mm
Gehäusematerial	PA66

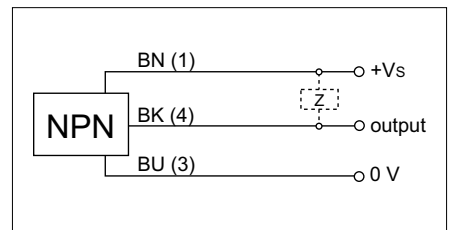
Umgebungsbedingungen

Arbeitstemperatur	-40 ... +70 °C
Schutzart	IP 67

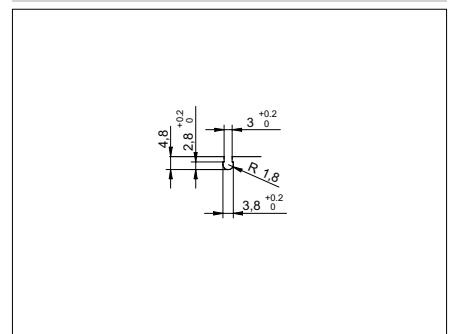
Foto



Anschlussbild



Anbauzeichnung



• Öl- und Meerwasserklima beständig