

# OR18.ZI-11157801

Reflexions-Lichttaster mit  
Intensitätsunterscheidung

Diffuse sensors with intensity  
difference

Détecteurs réflex énergétiques



11157801



## Baumer

Baumer Electric AG · CH-8501 Frauenfeld  
Phone +41 (0)52 728 1122 · Fax +41 (0)52 728 1144

**Canada**  
Baumer Inc.  
CA-Burlington, ON L7M 4B9  
Phone +1 (1)905 335-8444

**Italy**  
Baumer Italia S.r.l.  
IT-20090 Assago, MI  
Phone +39 (0)2 45 70 60 65

**China**  
Baumer (China) Co., Ltd.  
CN-201612 Shanghai  
Phone +86 (0)21 6768 7095

**Singapore**  
Baumer (Singapore) Pte. Ltd.  
SG-339412 Singapore  
Phone +65 6396 4131

**Denmark**  
Baumer A/S  
DK-8210 Aarhus V  
Phone +45 (0)8931 7611

**Sweden**  
Baumer A/S  
SE-56133 Huskvarna  
Phone +46 (0)36 13 94 30

**France**  
Baumer SAS  
FR-74250 Fillinges  
Phone +33 (0)450 392 466

**Switzerland**  
Baumer Electric AG  
CH-8501 Frauenfeld  
Phone +41 (0)52 728 1313

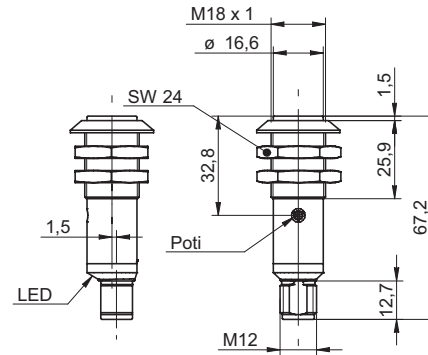
**Germany**  
Baumer GmbH  
DE-61169 Friedberg  
Phone +49 (0)6031 60 07 0

**United Kingdom**  
Baumer Ltd.  
GB-Watchfield, Swindon, SN6 8TZ  
Phone +44 (0)1793 783 839

**India**  
Baumer India Private Limited  
IN-411038 Pune  
Phone +91 20 2528 6833/34

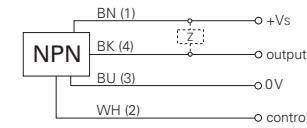
**USA**  
Baumer Ltd.  
US-Southington, CT 06489  
Phone +1 (1)860 621-2121

### Abmessungen Dimensions Dimensions

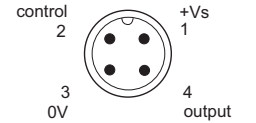


- Alle Masse in mm
- All dimensions in mm
- Toutes les dimensions en mm

### Elektrischer Anschluss Connection diagram Schéma de raccordement



BN = Braun/brown/brun  
WH = Weiss/white/blanc  
BK = Schwarz/black/noir  
BU = Blau/blue/bleu



<sup>1)</sup> Class 2, UL 1310, see FAQ

- Vor dem Anschliessen des Sensors die Anlage spannungsfrei schalten.
- Disconnect power before connecting the sensor.
- Mettre l'installation hors tension avant le raccordement du détecteur.

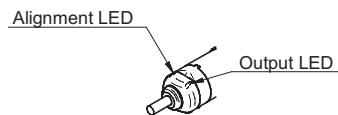
### Technische Daten

### Technical data

### Données techniques

Technische Daten	Technical data	Données techniques			
Tastweite Tw	0 ... 800 mm	sensing distance Tw	0 ... 800 mm	Portée Tw	0 ... 800 mm
Betriebsspannungsbereich +Vs <sup>1)</sup>	12 ... 30 VDC	voltage supply range +Vs <sup>1)</sup>	12 ... 30 VDC	Plage de tension +Vs <sup>1)</sup>	12 ... 30 VDC
Stromaufnahme max. (ohne Last)	40 mA	current consumption max. (no load)	40 mA	Consommation max. (sans charge)	40 mA
Stromaufnahme mittel	30 mA	current consumption typ.	30 mA	Courant absorbé moyen	30 mA
Spannungsabfall Vd	< 2 VDC	voltage drop Vd	< 2 VDC	Tension résiduelle Vd	< 2 VDC
Ansprech- / Abfallzeit	< 1 ms	response time / release time	< 1 ms	Temps d'activation / désactivation	< 1 ms
Ausgangsschaltung	NPN	output circuit	NPN	Circuit de sortie	NPN
Schaltfunktion	Hell- / Dunkelschaltung	output function	light / dark operate	Fonction de commutation	claire/sombre
kurzschlussfest	ja	short circuit protection	yes	Protégé contre courts-circuits	oui
verpolungsfest	ja	reverse polarity protection	yes	Protégé contre inversion polarité	oui
Arbeitstemperatur	-25 ... +55 °C	operating temperature	-25 ... +55 °C	Température de fonctionnement	-25 ... +55 °C
Schutzart	IP 67	protection class	IP 67	Classe de protection	IP 67

## LED



## LED Anzeigen LED indication Indication LED

### Alignment:

Leuchtet die grüne LED bedeutet das, dass der Sensor stabil arbeitet

The green LED permanently ON indicates that the sensor is in a stable operating condition

La LED verte allumée à lumière fixe indique, le détecteur est prêt à fonctionner dans des conditions stables

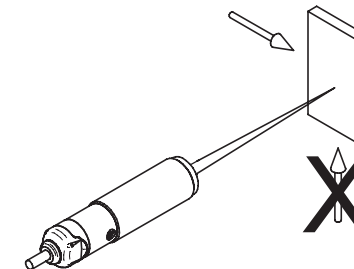
### Output:

Die gelbe LED zeigt den Ausgangszustand an.  
Blinken = Kurzschluss

The yellow LED indicates the output status.  
Blinking = short circuit

La LED jaune indique l'état de la sortie.  
Clignote = courts-circuits

## Montage Mounting Montage



## Teach-in\*

Den Sensor in Achse mit dem zu erfassenden Gegenstand positionieren. Trimmer im Uhrzeigersinn bis auf ON Schaltung der gelben LED (OUTPUT) drehen die grüne LED (ALIGNMENT) muss auch leuchten.

Place the sensor in axis with the object to be detected. Turn the trimmer clockwise until the yellow LED (OUTPUT) and the green LED (ALIGNMENT) switch ON permanently.

Placer le détecteur dans l'axe de l'objet qui doit être détecté. Tourner le potentiomètre dans le sens horaire jusqu'à la commutation ON (Activation) de la LED jaune (OUTPUT) et de l'allumage à lumière continue de la LED verte (ALIGNMENT).

\* Das beschriebene Verfahren ist für die Modalität HELL gültig

\* The procedure are valid for the LIGHT mode.

\*La procédure décrites ci-après sont valides pour le mode CLAIR

## FAQ

### • Hell oder Dunkelschaltend?

Pin 2 (0V) = Dunkelschaltend  
Pin 2 (+Vs) = Hellschaltend

### • Light or dark switching?

Pin 2 (0V) = dark on  
Pin 2 (+Vs) = light on

### • Commutation clair ou sombre?

Pin 2 (0V) = commutation sombre  
Pin 2 (+Vs) = commutation clair

### • Pin 2 nicht angeschlossen?

Im Fall des nicht angeschlossenen Pin 2, aktiviert sich der Sensor im HELL Modus

### • Pin 2 not connected?

in case pin 2 is not connected the sensor operates in LIGHT mode

### • Pin2 non connecté?

En cas de fil blanc ou pin 2 non raccordé, le détecteur s'active en mode CLAIR

### • Netzteil nach UL 1310, Class 2?

oder externe Absicherung durch eine UL anerkannte oder gelistete Sicherung mit max. 30VAC/3A oder 24VDC/4A.

### • Voltage supply according UL 1310, Class2?

or device shall be protected by an external R/C or listed fuse, rated max. 30VAC/3A or 24VDC/4A

### • L'alimentation utilisée, couvre la classe 2 selon la norme UL 1310?

Ou appareil protégé en externe par un circuit R/C ou fusible UL à 30VAC/3A ou 24VDC/4A maximum.

## Zubehör Accessories Accessoires

Sensofix Serie 18 RD  
Sensofix Serie 18 RD  
Sensofix Serie 18 RD  
10151658

