

OR18W.EI-11157851

Einweg-Lichtschranken

Through beam sensors

Barrières simples



11157851



Baumer

Baumer Electric AG · CH-8501 Frauenfeld
Phone +41 (0)52 728 1122 · Fax +41 (0)52 728 1144

Canada
Baumer Inc.
CA-Burlington, ON L7M 4B9
Phone +1 (1)905 335-8444

China
Baumer (China) Co., Ltd.
CN-201612 Shanghai
Phone +86 (0)21 6768 7095

Denmark
Baumer A/S
DK-8210 Aarhus V
Phone +45 (0)8931 7611

France
Baumer SAS
FR-74250 Fillinges
Phone +33 (0)450 392 466

Germany
Baumer GmbH
DE-61169 Friedberg
Phone +49 (0)6031 60 07 0

India
Baumer India Private Limited
IN-411038 Pune
Phone +91 20 2528 6833/34

Italy
Baumer Italia S.r.l.
IT-20090 Assago, MI
Phone +39 (0)2 45 70 60 65

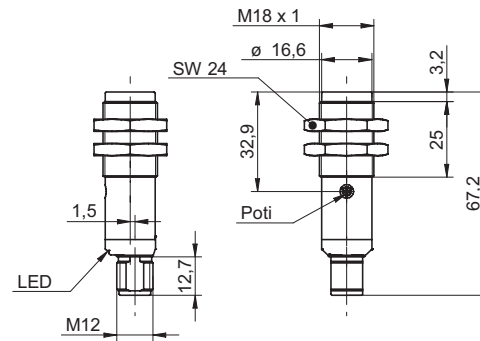
Singapore
Baumer (Singapore) Pte. Ltd.
SG-339412 Singapore
Phone +65 6396 4131

Sweden
Baumer A/S
SE-56133 Huskvarna
Phone +46 (0)36 13 94 30

Switzerland
Baumer Electric AG
CH-8501 Frauenfeld
Phone +41 (0)52 728 1313

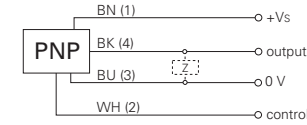
United Kingdom
Baumer Ltd.
GB-Watchfield, Swindon, SN6 8TZ
Phone +44 (0)1793 783 839

Abmessungen Dimensions Dimensions

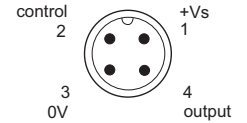


- Alle Masse in mm
- All dimensions in mm
- Toutes les dimensions en mm

Elektrischer Anschluss Connection diagram Schéma de raccordement



BN = Braun/brown/brun
WH = Weiss/white/blanc
BK = Schwarz/black/noir
BU = Blau/blue/bleu



¹⁾ Class 2, UL 1310, see FAQ

- Vor dem Anschliessen des Sensors die Anlage spannungsfrei schalten.
- Disconnect power before connecting the sensor.
- Mettre l'installation hors tension avant le raccordement du détecteur.

Technische Daten

Grenzreichweite Sn	20 m
Betriebsreichweite Sb	13 m
Betriebsspannungsbereich +Vs ¹⁾	12 ... 30 VDC
Stromaufnahme max. (ohne Last)	40 mA
Stromaufnahme mittel	30 mA
Spannungsabfall Vd	< 2 VDC
Ansprech- / Abfallzeit	< 2 ms
Ausgangsschaltung	PNP
Schaltfunktion	Hell- / Dunkelschaltung
kurzschlussfest	ja
verpolungsfest	ja
Arbeitstemperatur	-25 ... +55 °C
Schutzart	IP 67/69K

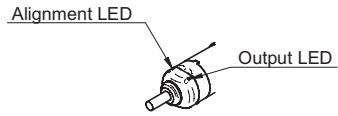
Technical data

nominal range Sn	20 m
actual range Sb	13 m
voltage supply range +Vs ¹⁾	12 ... 30 VDC
current consumption max. (no load)	40 mA
current consumption typ.	30 mA
voltage drop Vd	< 2 VDC
response time / release time	< 2 ms
output circuit	PNP
output function	light / dark operate
short circuit protection	yes
reverse polarity protection	yes
operating temperature	-25 ... +55 °C
protection class	IP 67/69K

Données techniques

Limite de portée Sn	20 m
Portée de service Sb	13 m
Plage de tension +Vs ¹⁾	12 ... 30 VDC
Consommation max. (sans charge)	40 mA
Courant absorbé moyen	30 mA
Tension résiduelle Vd	< 2 VDC
Temps d'activation / désactivation	< 2 ms
Circuit de sortie	PNP
Fonction de commutation	claire/sombre
Protégé contre courts-circuits	oui
Protégé contre inversion polarité	oui
Température de fonctionnement	-25 ... +55 °C
Classe de protection	IP 67/69K

LED



LED Anzeigen LED indication Indication LED

Alignment:

Leuchtet die grüne LED bedeutet das, dass der Sensor stabil arbeitet

The green LED permanently ON indicates that the sensor is in a stable operating condition

La LED verte allumée à lumière fixe indique, le détecteur est prêt à fonctionner dans des conditions stables

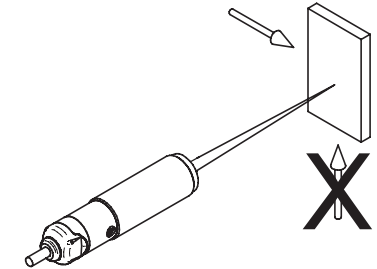
Output:

Die gelbe LED zeigt den Ausgangszustand an.
Blinken = Kurzschluss

The yellow LED indicates the output status.
Blinking = shortcircuit

La LED jaune indique l'état de la sortie.
Clignote = courts-circuits

Montage Mounting Montage



Teach-in*

Die Sensoren auf gegenüberliegenden Seiten positionieren. Trimmer vollständig im Uhrzeigersinn drehen. Durch Bewegung des Senders (OR18x.TI-xxxxxxx) in vertikale oder horizontale Richtung, die Ein- und Ausschaltpunkte des gelben LED (OUTPUT) an dem Empfänger bestimmen (OR18x.EI-xxxxxxx). Den Sensor in der Mitte zwischen den erfassten Punkten befestigen und überprüfen, dass die grüne LED (ALIGNMENT) am Empfänger leuchtet.

* Das beschriebene Verfahren ist für die Modalität HELL gültig

Place the sensors on opposite sides. Turn the trimmer completely clockwise. Moving the emitter (OR18x.TI-xxxxxxx) both vertically and horizontally, define the points of switch-off and switch-on of the yellow LED (OUTPUT) on the receiver (OR18x.EI-xxxxxxx). Mount the sensor in the middle of the defined points and check that the green LED (ALIGNMENT) on the receiver is ON.

* The procedure are valid for the LIGHT mode.

Placer les détecteurs sur les côtés opposés. Tourner les potentiomètres dans le sens horaire. En déplaçant l'émetteur (OR18x.TI-xxxxxxx) dans les directions verticale et horizontale, on obtient les points d'allumage et d'extinction de la LED jaune (OUTPUT) sur le récepteur (OR18x.EI-xxxxxxx). Fixer le détecteur au milieu, entre les points détectés et vérifier que la LED verte (ALIGNMENT) sur le récepteur est allumée avec la lumière continue.

*La procédure décrites ci-après sont valides pour le mode CLAIR

FAQ

• Hell oder Dunkelschaltend?

Pin 2 (0V) = Dunkelschaltend
Pin 2 (+Vs) = Hellschaltend

• Pin 2 nicht angeschlossen?

Im Fall des nicht angeschlossenen Pin 2, aktiviert sich der Sensor im DUNKEL Modus

• Netzteil nach UL 1310, Class 2?

oder externe Absicherung durch eine UL anerkannte oder gelistete Sicherung mit max. 30VAC/3A oder 24VDC/4A.

• Light or dark switching?

Pin 2 (0V) = dark on
Pin 2 (+Vs) = light on

• Pin 2 not connected?

in case pin 2 is not connected the sensor operates in DARK mode

• Voltage supply according UL 1310, Class2?

or device shall be protected by an external R/C or listed fuse, rated max. 30VAC/3A or 24VDC/4A

• Commutation clair ou sombre?

Pin 2 (0V) = commutation sombre
Pin 2 (+Vs) = commutation clair

• Pin2 non connecté?

En cas de fil blanc ou pin 2 non raccordé, le détecteur s'active en mode SOMBRE

• L'alimentation utilisée, couvre la classe 2 selon la norme UL 1310?

Ou appareil protégé en externe par un circuit R/C ou fusible UL à 30VAC/3A ou 24VDC/4A maximum.

Zubehör Accessories Accessoires

Sensofix Serie 18 RD
Sensofix Serie 18 RD
Sensofix Serie 18 RD
10151658

