

O300H.TL-11181227

Einweg-Lichtschranken

Through beam sensors

Barrières simples

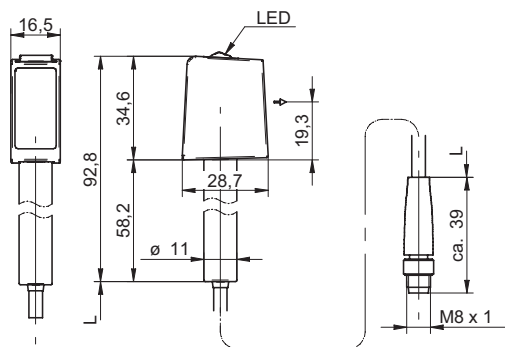


11181227



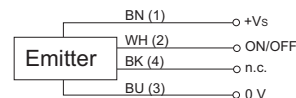
Baumer Electric AG · CH-8501 Frauenfeld
Phone +41 (0)52 728 1122 · Fax +41 (0)52 728 1144

Abmessungen Dimensions Dimensions

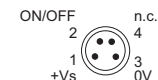


- Alle Maße in mm
 - All dimensions in mm
 - Toutes les dimensions en mm
- Kabellänge L = 200 mm
cable length L = 200 mm
Longueur du câble L = 200 mm

Elektrischer Anschluss Connection diagram Schéma de raccordement



BN = Braun/brown/brun
WH = Weiss/white/blanc
BK = Schwarz/black/noir
BU = Blau/blue/bleu



¹⁾ Class 2, UL 1310, see FAQ

- Vor dem Anschliessen des Sensors die Anlage spannungsfrei schalten.
- Disconnect power before connecting the sensor.
- Mettre l'installation hors tension avant le raccordement du détecteur.

Canada
Baumer Inc.
CA-Burlington, ON L7M 4B9
Phone +1 (1)905 335-8444

Italy
Baumer Italia S.r.l.
IT-20090 Assago, MI
Phone +39 (0)2 45 70 60 65

China
Baumer (China) Co., Ltd.
CN-201612 Shanghai
Phone +86 (0)21 6768 7095

Singapore
Baumer (Singapore) Pte. Ltd.
SG-339412 Singapore
Phone +65 6396 4131

Denmark
Baumer A/S
DK-8210 Aarhus V
Phone +45 (0)8931 7611

Sweden
Baumer A/S
SE-56133 Huskvarna
Phone +46 (0)36 13 94 30

France
Baumer SAS
FR-74250 Fillinges
Phone +33 (0)450 392 466

Switzerland
Baumer Electric AG
CH-8501 Frauenfeld
Phone +41 (0)52 728 1313

Germany
Baumer GmbH
DE-61169 Friedberg
Phone +49 (0)6031 60 07 0

United Kingdom
Baumer Ltd.
GB-Watchfield, Swindon, SN6 8TZ
Phone +44 (0)1793 783 839

India
Baumer India Private Limited
IN-411038 Pune
Phone +91 20 2528 6833/34

USA
Baumer Ltd.
US-Southington, CT 06489
Phone +1 (1)860 621-2121

Technische Daten

Technical data

Données techniques

Grenzbereichweite S _n	75 m	nominal range S _n	75 m	Limite de portée S _n	75 m
Betriebsbereichweite S _b	40 m	actual range S _b	40 m	Portée de service S _b	40 m
Ausrichtung optische Achse	< 2°	alignment optical axis	< 2°	Axe d'alignement optique	< 2°
Betriebsspannungsbereich +Vs ¹⁾	11 ... 30 VDC	voltage supply range +Vs ¹⁾	11 ... 30 VDC	Plage de tension +Vs ¹⁾	11 ... 30 VDC
Stromaufnahme max. (ohne Last)	30 mA	current consumption max. (no load)	30 mA	Consommation max. (sans charge)	30 mA
Stromaufnahme mittel	25 mA	current consumption typ.	25 mA	Courant absorbé moyen	25 mA
verpolungsfest	ja	reverse polarity protection	yes	Protégé contre inversion polarité	oui
Arbeitstemperatur	-10 ... +60 °C	operating temperature	-10 ... +60 °C	Température de fonctionnement	-10 ... +60 °C
Schutzart	IP 68/69K & proTect+	protection class	IP 68/69K & proTect+	Classe de protection	IP 68/69K & proTect+

Technische Änderungen vorbehalten Technical specifications subject to change Sous réserve de modifications techniques

**Teachablauf ist beim Empfänger zu finden:
For teach-in please refer to the receiver:
Pour l'enseignant en s'il vous plaît se référer au récepteur:**

11181084	O300H.EL-11181084
----------	-------------------

FAQ

• Netzteil nach UL 1310, Class 2?

oder externe Absicherung durch eine UL anerkannte oder gelistete Sicherung mit max. 30VAC/3A oder 24VDC/4A.

• Was bedeutet ON/OFF?

Bei aktivem Testeingang (ON/OFF auf +Vs) ist der Sender ausgeschaltet. Der Ausgang des Empfängers muss bei freiem Lichtweg den Zustand ändern. Wenn der Sender freigegeben wird (ON/OFF auf 0V) ist der Sensor wieder funktionsfähig. Das ganze System wird so auf Funktionstüchtigkeit geprüft

• Voltage supply according UL 1310, Class2?

or device shall be protected by an external R/C or listed fuse, rated max. 30VAC/3A or 24VDC/4A.

• What is ON/OFF for?

While the test input is activated (ON/OFF to +Vs) the emitter is switched off. The output state changes if the light beam from the emitter to the receiver is uncovered. If the emitter is on again (ON/OFF to 0V) the sensor is in working state. This could be used as functional test for the whole system.

• L'alimentation utilisée, couvre la classe 2 selon la norme UL 1310?

Ou appareil protégé en externe par un circuit R/C ou fusible UL à 30VAC/3A ou 24VDC/4A maximum.

• Qu'est-ce ON/OFF?

L'émetteur est déclenché lors du contrôle actif test (ON/OFF à +VS). La sortie du récepteur doit changer d'état si le champ est libre. Le détecteur est prêt à fonctionner sitôt l'émetteur libéré (ON/OFF à 0V). Toute la fonctionnalité du système se trouve ainsi contrôlée.

Trademarks

qTarget®



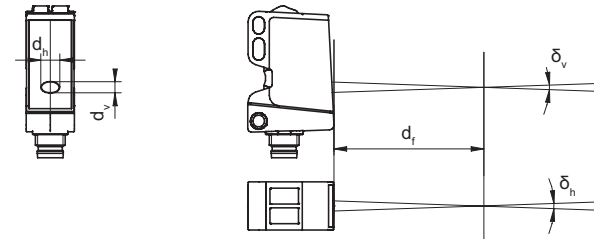
Strahleigenschaften (typische Werte)
Beam properties (typical values)
Propriétés du faisceau (valeurs typiques)

Lichtquelle Light source Source lumineuse	Laser Diode Laser diode Diode laser	InGaAlP		
Wellenlänge Wavelength Longueur d'onde		656	[nm]	
Strahlform Beam shape Forme du faisceau	kollimiert collimated collimatée			
Fokus Distanz Distance to focus Distance foyer		d_f	inf	[mm]
Strahlgröße Beam size Taille du faisceau	Beim Austritt At exit aperture En embrasure sortie	d_v / d_h	< 2	[mm]
Strahldivergenz Beam divergence Divergence du faisceau		δ_v / δ_h	< 1	[mrad]
Pulsdauer Pulse duration Durée d'impulsion		variabel variable variable	< 1.8	[μ s]
Pulsperiode Pulse period Période d'impulsion		variabel variable variable	> 18	[μ s]
Tastverhältnis Duty cycle Rapport cyclique		variabel variable variable	< 10	[%]
Pulsleistung Pulse power Puissance d'impulsion		konstant constant constante	< 1	[mW]

Laser Klassifizierung
Laser classification
Classification laser

Laserklasse Laser class Classe laser	(per IEC 60825-1, 2014)	1	
Maximale zugängliche Pulsleistung Maximum accessible pulse power Puissance d'impulsion accessible maximale		< 1	[mW]
Sicherheitsabstand (*) Nominal ocular hazard distance (NOHD) (*) Distance nominale du risque oculaire		NA	[m]

- (*) Ausserhalb des Sicherheitsabstandes, liegt die erreichbare Gefährdung unterhalb der Laser Klasse 1 Limitierung
 (*) Beyond the nominal ocular hazard distance, the accessible exposure is below the limit of laser class 1
 (*) Au-delà de la distance nominale du risque oculaire, l'exposition accessible est en deçà de la limite du laser class 1



- VORSICHT:** Abweichungen von den hier angegebenen Verfahren und Einstellungen können zu gefährlicher Strahlungseinwirkung führen.
- CAUTION:** Use of controls or adjustments or performance of procedures other than those specified herein may result in hazardous radiation exposure.
- ATTENTION:** L'utilisation des commandes ou réglages ou l'exécution des procédures autres que celles spécifiées dans les présentes exigences peuvent être la cause d'une exposition à un rayonnement dangereux.

CLASS 1 LASER PRODUCT

IEC 60825-1/2014
 Complies with 21 CFR 1040.10 and 1040.11 except for conformance with IEC 60825-1 Ed. 3, as described in Laser Notice No. 56, dated May 8, 2019

VORSICHT

Laserstrahl nie auf ein Auge richten. Es empfiehlt sich, den Strahl nicht ins Leere laufen zu lassen, sondern mit einem matten Blech oder Gegenstand zu stoppen.

CAUTION

Do not point the laser beam towards someone's eye. It is recommended to stop the beam by a mat object or mat metal sheet.

ATTENTION

Ne dirigez jamais le faisceau vers un oeil. Il est conseillé de ne pas laisser le faisceau se propager librement mais de l'arrêter au moyen d'un objet de surface mate.