

## FZAM 30P5002

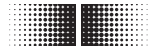
Reflexions-Lichttaster mit  
Intensitätsunterscheidung

Standard diffuse  
sensor

Détecteur réflex avec  
distinction des intensités



10215003



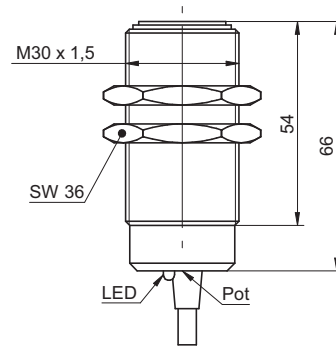
# Baumer

Baumer Electric AG · CH-8501 Frauenfeld  
Phone +41 (0)52 728 1122 · Fax +41 (0)52 728 1144

### Abmessungen

Dimensions

Dimensions

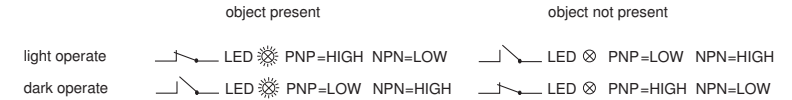
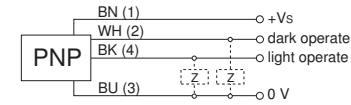


- Alle Masse in mm
- All dimensions in mm
- Toutes les dimensions en mm

### Elektrischer Anschluss

Connection diagram

Schéma de raccordement



Dunkelschaltung / dark operate / com. sombre  
Hellschaltung / light operate / com. claire

Objekt vorhanden / object present / objet présent  
Objekt nicht vorhanden / object not present / objet pas présent

#### Canada

Baumer Inc.  
CA-Burlington, ON L7M 4B9  
Phone +1 (1)905 335-8444

#### Italy

Baumer Italia S.r.l.  
IT-20090 Assago, MI  
Phone +39 (0)2 45 70 60 65

#### China

Baumer (China) Co., Ltd.  
CN-201612 Shanghai  
Phone +86 (0)21 6768 7095

#### Singapore

Baumer (Singapore) Pte. Ltd.  
SG-339412 Singapore  
Phone +65 6396 4131

#### Denmark

Baumer A/S  
DK-8210 Aarhus V  
Phone: +45 (0)8931 7611

#### Sweden

Baumer A/S  
SE-56133 Huskvarna  
Phone +46 (0)36 13 94 30

#### France

Baumer SAS  
FR-74250 Fillinges  
Phone +33 (0)450 392 466

#### Switzerland

Baumer Electric AG  
CH-8501 Frauenfeld  
Phone +41 (0)52 728 1313

#### Germany

Baumer GmbH  
DE-61169 Friedberg  
Phone +49 (0)6031 60 07 0

#### United Kingdom

Baumer Ltd.  
GB-Watchfield, Swindon, SN6 8TZ  
Phone +44 (0)1793 783 839

#### India

Baumer India Private Limited  
IN-411058 Pune  
Phone +91 20 66292400

#### USA

Baumer Ltd.  
US-Southington, CT 06489  
Phone +1 (1)860 621-2121

### Hinweise

Notes

Notes

- Vor dem Anschliessen des Sensors die Anlage spannungsfrei schalten.
- Disconnect power before connecting the sensor.
- Mettre l'installation hors tension avant le raccordement du détecteur.

Technische Daten

Technical data

Données techniques

# FZAM 30P5002

| Tastweite einstellbar $T_w$                  | Sensing distance adjustable $T_w$       | Portée ajustable $T_w$                        | 300... 1500 mm     |
|--|---|---|--------------------|
|  |   |   | -                  |
|  |   |   | -                  |
| Betriebsspannungsbereich $V_s$ (UL-Class 2)  | Voltage supply range $V_s$ (UL-Class 2) | Plage de tension $V_s$ (UL-Class 2)           | 10 - 30 VDC        |
| max. Stromverbrauch Mittelwert / Spitzenwert | max. supply current average / peak      | Consommation Moyenne max. / Valeure de pointe | 50 mA / 60 mA      |
| max. Schaltstrom                             | max. switching current                  | Courant de sortie max.                        | 100 mA             |
| Spannungsabfall                              | Voltage drop                            | Tension résiduelle                            | $\leq 2,5$ VDC     |
| Ansprechzeit                                 | Response time                           | Temps d'activation                            | $\leq 250$ $\mu$ s |
| Abfallzeit                                   | Release time                            | Temps désactivation                           | $\leq 250$ $\mu$ s |
| Kurzschlussfest                              | Short circuit protection                | Protégé contre courts-circuits                | ja / yes / oui     |
| Verpolungsfest                               | Reverse polarity protection             | Protégé contre inversion de polarité          | ja / yes / oui     |
| Betriebstemperatur                           | Temperature range                       | Température de service                        | 0...+65 °C         |
| Schutzklasse                                 | Protection class                        | Classe de protection                          | ja / yes / oui     |
| max. Anzugsdrehmoment                        | max. tightening torque                  | Couple max. de serrage                        | 25 Nm              |

## Montage und Justage

### Mounting

### Montage

Der Reflexionslichttaster muss auf das Objekt ausgerichtet werden. Die Empfindlichkeit soll so eingestellt werden, dass sich der Schalterpunkt zwischen hellem und dunklem Objekt befindet. Achtung: Die Tastweite ist von der Oberflächenbeschaffenheit und Farbe des Tastobjektes abhängig.  
Die Optikfläche muss regelmässig gereinigt werden.

Align the sensor to the target. Adjust the sensitivity, i.e. the LED switching point between the dark and bright targets. The scanning range depends on the target surface and color.  
Clean the lens regularly.

Le détecteur opto-électronique réflex doit être aligné par rapport à l'objet. La sensibilité doit être optimisée de façon à ce que le point de commutation se situe entre un élément clair et sombre.  
Attention: la portée de détection est variable en fonction de la couleur et de l'état de surface de l'objet à détecter.  
La face optique doit être régulièrement nettoyée.