

FZAM 30N5002

Reflexions-Lichttaster mit
Intensitätsunterscheidung

Standard diffuse
sensor

Détecteur réflex avec
distinction des intensités



10214415



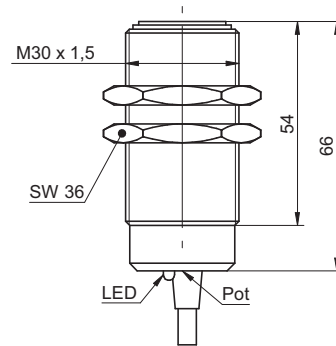
Baumer

Baumer Electric AG · CH-8501 Frauenfeld
Phone +41 (0)52 728 1122 · Fax +41 (0)52 728 1144

Abmessungen

Dimensions

Dimensions

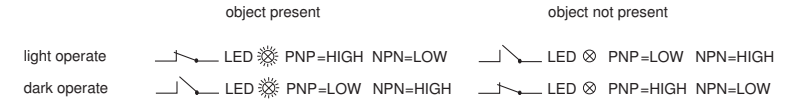
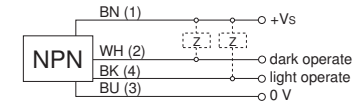


- Alle Masse in mm
- All dimensions in mm
- Toutes les dimensions en mm

Elektrischer Anschluss

Connection diagram

Schéma de raccordement



Dunkelschaltung / dark operate / com. sombre
Hellschaltung / light operate / com. claire

Objekt vorhanden / object present / objet présent
Objekt nicht vorhanden / object not present / objet pas présent

Canada

Baumer Inc.
CA-Burlington, ON L7M 4B9
Phone +1 (1)905 335-8444

Italy

Baumer Italia S.r.l.
IT-20090 Assago, MI
Phone +39 (0)2 45 70 60 65

China

Baumer (China) Co., Ltd.
CN-201612 Shanghai
Phone +86 (0)21 6768 7095

Singapore

Baumer (Singapore) Pte. Ltd.
SG-339412 Singapore
Phone +65 6396 4131

Denmark

Baumer A/S
DK-8210 Aarhus V
Phone: +45 (0)8931 7611

Sweden

Baumer A/S
SE-56133 Huskvarna
Phone +46 (0)36 13 94 30

France

Baumer SAS
FR-74250 Fillinges
Phone +33 (0)450 392 466

Switzerland

Baumer Electric AG
CH-8501 Frauenfeld
Phone +41 (0)52 728 1313

Germany

Baumer GmbH
DE-61169 Friedberg
Phone +49 (0)6031 60 07 0

United Kingdom

Baumer Ltd.
GB-Watchfield, Swindon, SN6 8TZ
Phone +44 (0)1793 783 839

India

Baumer India Private Limited
IN-411058 Pune
Phone +91 20 66292400

USA

Baumer Ltd.
US-Southington, CT 06489
Phone +1 (1)860 621-2121

Hinweise

Notes

Notes

- Vor dem Anschliessen des Sensors die Anlage spannungsfrei schalten.
- Disconnect power before connecting the sensor.
- Mettre l'installation hors tension avant le raccordement du détecteur.

Technische Daten

Technical data

Données techniques

FZAM 30N5002

Tastweite einstellbar T_w	Sensing distance adjustable T_w	Portée ajustable T_w	300... 1500 mm
			-
			-
Betriebsspannungsbereich V_s (UL-Class 2)	Voltage supply range V_s (UL-Class 2)	Plage de tension V_s (UL-Class 2)	10 - 30 VDC
max. Stromverbrauch Mittelwert / Spitzenwert	max. supply current average / peak	Consommation Moyenne max. / Valeure de pointe	50 mA / 60 mA
max. Schaltstrom	max. switching current	Courant de sortie max.	100 mA
Spannungsabfall	Voltage drop	Tension résiduelle	$\leq 2,5$ VDC
Ansprechzeit	Response time	Temps d'activation	≤ 250 μ s
Abfallzeit	Release time	Temps désactivation	≤ 250 μ s
Kurzschlussfest	Short circuit protection	Protégé contre courts-circuits	ja / yes / oui
Verpolungsfest	Reverse polarity protection	Protégé contre inversion de polarité	ja / yes / oui
Betriebstemperatur	Temperature range	Température de service	0...+65 °C
Schutzklasse	Protection class	Classe de protection	ja / yes / oui
max. Anzugsdrehmoment	max. tightening torque	Couple max. de serrage	25 Nm

Montage und Justage

Mounting

Montage

Der Reflexionslichttaster muss auf das Objekt ausgerichtet werden. Die Empfindlichkeit soll so eingestellt werden, dass sich der Schalterpunkt zwischen hellem und dunklem Objekt befindet. Achtung: Die Tastweite ist von der Oberflächenbeschaffenheit und Farbe des Tastobjektes abhängig.
Die Optikfläche muss regelmässig gereinigt werden.

Align the sensor to the target. Adjust the sensitivity, i.e. the LED switching point between the dark and bright targets. The scanning range depends on the target surface and color.
Clean the lens regularly.

Le détecteur opto-électronique réflex doit être aligné par rapport à l'objet. La sensibilité doit être optimisée de façon à ce que le point de commutation se situe entre un élément clair et sombre.
Attention: la portée de détection est variable en fonction de la couleur et de l'état de surface de l'objet à détecter.
La face optique doit être régulièrement nettoyée.