

# FTDR 017W035

Edelstahlreflektor für  
Hygiene- Anwendungen

Stainless steel reflector  
for hygienic applications

Réfecteur en acier inoxydable  
pour applications hygiéniques



11045419



Baumer Electric AG · CH-8501 Frauenfeld  
Phone +41 (0)52 728 1122 · Fax +41 (0)52 728 1144

**Canada**  
Baumer Inc.  
CA-Burlington, ON L7M 4B9  
Phone +1 (1)905 335-8444

**Italy**  
Baumer Italia S.r.l.  
IT-20090 Assago, MI  
Phone +39 (0)2 45 70 60 65

**China**  
Baumer (China) Co., Ltd.  
CN-201612 Shanghai  
Phone +86 (0)21 6768 7095

**Singapore**  
Baumer (Singapore) Pte. Ltd.  
SG-339412 Singapore  
Phone +65 6396 4131

**Denmark**  
Baumer A/S  
DK-8210 Aarhus V  
Phone +45 (0)8931 7611

**Sweden**  
Baumer A/S  
SE-56133 Huskvarna  
Phone +46 (0)36 13 94 30

**France**  
Baumer SAS  
FR-74250 Fillinges  
Phone +33 (0)450 392 466

**Switzerland**  
Baumer Electric AG  
CH-8501 Frauenfeld  
Phone +41 (0)52 728 1313

**Germany**  
Baumer GmbH  
DE-61169 Friedberg  
Phone +49 (0)6031 60 07 0

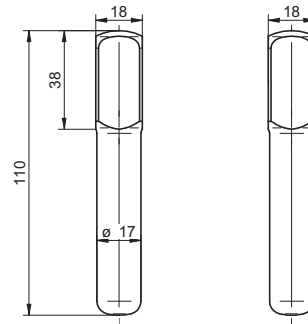
**United Kingdom**  
Baumer Ltd.  
GB-Watchfield, Swindon, SN6 8TZ  
Phone +44 (0)1793 783 839

**India**  
Baumer India Private Limited  
IN-411038 Pune  
Phone +91 20 2528 6833/34

**USA**  
Baumer Ltd.  
US-Southington, CT 06489  
Phone +1 (1)860 621-2121

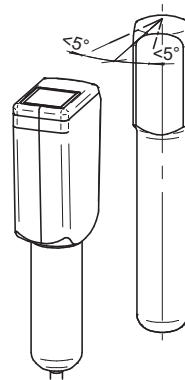
[www.baumer.com/worldwide](http://www.baumer.com/worldwide)

## Abmessungen Dimensions Dimension



- Alle Masse in mm
- All dimensions in mm
- Toutes dimensions en mm

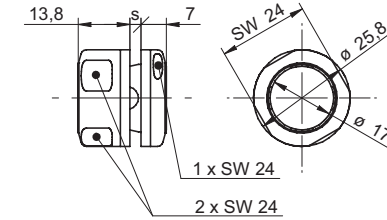
## Ausrichtung Alignment Alignement



Der Reflektor darf maximal 5° abgewinkelt sein.  
*The reflector may not be tilted by more than 5°.*  
Le réflecteur peut être incliné à 5 degrés.

## Zubehör Accessories Accessoire

Befestigungskit HI17-1H  
Mounting kit HI17-1H  
Kit de montage HI17-1H  
**11039553**



S = 1.5 ... 6.5 mm

## Hygienekonforme Montage Hygiene compliant mounting Conseil de montage hygiénique

Alle Flächen sind so auszurichten, dass sie mindestens 3° zur Horizontalen geneigt sind.  
*All surfaces are aligned such that they are inclined to the horizontal at an angle of 3°.*  
Toutes les surfaces sont alignés de telle sorte qu'ils sont inclinés de 3° à l'horizontale.

Vertikale Montage des Reflektors  
*Vertical mounting of the reflector*  
Installation du réflecteur verticalement

Horizontale Montage des Reflektors  
*Horizontal mounting of the reflector*  
Installation du réflecteur horizontalement

