

FSCK 07D9601

Sender
Einweg-Lichtschranke

Emitter
Through beam sensor

Emetteur
Barrière simple

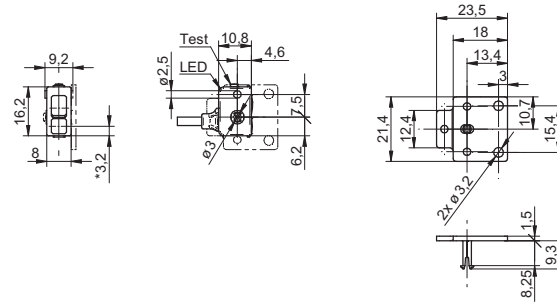


10151064



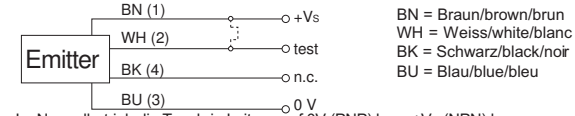
Baumer Electric AG · CH-8501 Frauenfeld
Phone +41 (0)52 728 1122 · Fax +41 (0)52 728 1144

Abmessungen Dimensions Dimensions



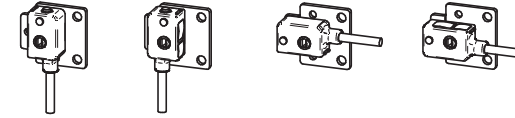
- Alle Masse in mm
- All dimensions in mm
- Toutes les dimensions en mm
- * Senderachse
- * Emitter axis
- * Axe de l'émetteur

Elektrischer Anschluss Connection diagram Schéma de raccordement



Im Normalbetrieb die Teach-in Leitung auf 0V (PNP) bzw. +Vs (NPN) legen
In normal operation, set the teach-in line at 0V (PNP) or + Vs (NPN)
En fonctionnement normal, réglez l'apprentissage en ligne à 0V (PNP) ou + Vs (NPN)

Um die Immunität bezüglich elektromagnetischer Verträglichkeit zu erhöhen, wird empfohlen den Sensor mit der mitgelieferten Isolierplatte zu montieren
To increase the immunity regarding electromagnetic compatibility, it is recommended to install the sensor with the insulation plate provided
Pour augmenter l'immunité en ce qui concerne la compatibilité électromagnétique, il est recommandé d'installer le détecteur avec la plaque d'isolation fournie



- Vor dem Anschliessen des Sensors die Anlage spannungsfrei schalten.
- Disconnect power before connecting the sensor.
- Mettre l'installation hors tension avant le raccordement du détecteur.
- Anschlussleitung nicht unter Zug verlegen.
- Do not install the cable under tension.
- Eviter tout effort de traction sur le câble de raccordement lors de sa pose.

Canada Baumer Inc. CA-Burlington, ON L7M 4B9 Phone +1 (1)905 335-8444	Italy Baumer Italia S.r.l. IT-20090 Assago, MI Phone +39 (0)2 45 70 60 65
China Baumer (China) Co., Ltd. CN-201612 Shanghai Phone +86 (0)21 6768 7095	Singapore Baumer (Singapore) Pte. Ltd. SG-339412 Singapore Phone +65 6396 4131
Denmark Baumer A/S DK-8210 Aarhus V Phone: +45 (0)8931 7611	Sweden Baumer A/S SE-56133 Huskvarna Phone +46 (0)36 13 94 30
France Baumer SAS FR-74250 Fillinges Phone +33 (0)450 392 466	Switzerland Baumer Electric AG CH-8501 Frauenfeld Phone +41 (0)52 728 1313
Germany Baumer GmbH DE-61169 Friedberg Phone +49 (0)6031 60 07 0	United Kingdom Baumer Ltd. GB-Watchfield, Swindon, SN6 8TZ Phone +44 (0)1793 783 839
India Baumer India Private Limited IN-411058 Pune Phone +91 20 66292400	USA Baumer Ltd. US-Southington, CT 06489 Phone +1 (1)860 621-2121

Technische Daten

Technical data

Données techniques

Grenzreichweite Sn	Nominal range Sn	Limite de portée Sn	2,5 m
Betriebsreichweite Sb	Actual range Sb	Portée de fonctionnement Sb	2,0 m
Betriebsspannungsbereich Vs (UL-Class 2)	Voltage supply range Vs (UL-Class 2)	Plage de tension Vs (UL-Class 2)	10 - 30 VDC
max. Stromverbrauch Mittel- / Spitzenwert	max. supply current average / peak	Consommation moyenne / pointe max.	12 mA / 20 mA
max. Schaltstrom	max. switching current	Courant de sortie max.	-
Spannungsabfall	Voltage drop	Tension résiduelle	-
Ansprechzeit	Response time	Temps d'activation	-
Abfallzeit	Release time	Temps désactivation	-
Kurzschlussfest	Short circuit protection	Protégé contre courts-circuits	-
Verpolungsfest	Reverse polarity protection	Protégé contre inversion de polarité	ja / yes / oui
Betriebstemperatur	Temperature range	Température de service	-20...+50 °C
Schutzklasse	Protection class	Classe de protection	IP 65
max. Anzugsdrehmoment	max. tightening torque	Couple max. de serrage	0,35 Nm
Testeingang Sender aus	Test input emitter off	Entrée test émetteur off	+Vs *
Testeingang Sender ein	Test input emitter on	Entrée test émetteur on	0V, n.c. *

*EMV- Schutzmassnahme: Im Dauerbetrieb muss der Testeingang mit +Vs oder 0V verbunden sein.

*EMI- Precaution: during operation mode hold test input to +Vs or 0V.

*Précaution CEM: pendant la mise en marche connecter l'entrée test soit à +Vs ou bien à 0V.

Technische Änderungen vorbehalten Technical specifications subject to change Sous réserve de modifications techniques

Teach-in Abläufe
Teach-in procedures
Procédures de Teach-in

FAQ

Montage

Bei aktivem Testeingang (+Us) ist der Sender ausgeschaltet. Der Ausgang des Empfängers muss bei freiem Lichtweg den Zustand ändern. Wenn der Sender freigegeben wird ist der Sensor wieder funktionsfähig. Das ganze System wird so auf Funktionstüchtigkeit geprüft.
Hinweis: Für Montage und Inbetriebnahme sind geeignete ESD-Schutzmassnahmen zu ergreifen. Empfehlung: als Minimal-ESD-Schutzmassnahme ist der Metallrahmen anzufassen, an dem der Sensor montiert ist, bevor der Sensor getechnet wird.

Mounting

As long as the test input is activated (+Us) the emitter is switched off, causing the output of the receiver to change its output state provided that the light path from emitter to receiver was open. This way the functioning of the system can be tested.
Note: proper ESD precautions should be taken for erection and commissioning. Recommendation: as minimum ESD protection measure, the metal frame is to touch, to which the sensor is mounted before the sensor is taught.

Montage

L'émetteur est déclenché lors du contrôle actif Test. La sortie du récepteur doit changer d'état si le champ est libre. Le détecteur est prêt à fonctionner sitôt l'émetteur libéré. Toute la fonctionnalité du système se trouve ainsi contrôlée.

Remarque: mesures de protection ESD appropriées doivent être prises pour le montage et la mise en service. Recommandation: minimum comme mesure de protection ESD, la structure métallique est au toucher, à laquelle le capteur est monté devant le capteur est enseigné.