

FNCK 07N6910

SmartReflect

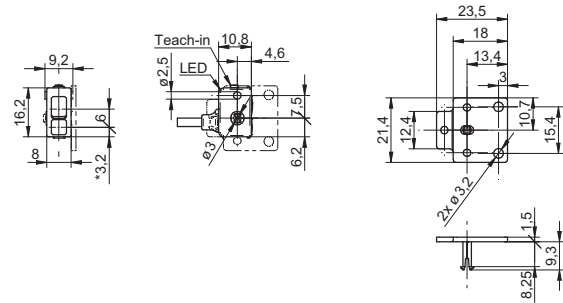


11079281

Baumer

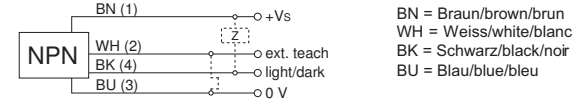
Baumer Electric AG · CH-8501 Frauenfeld
Phone +41 (0)52 728 1122 · Fax +41 (0)52 728 1144

Abmessungen Dimensions Dimensions



- Alle Masse in mm
- All dimensions in mm
- Toutes les dimensions en mm
- * Senderachse
- * Emitter axis
- * Axe de l'émetteur

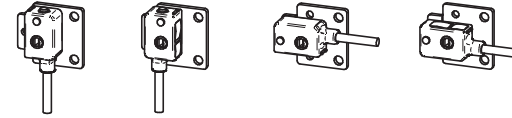
Elektrischer Anschluss Connection diagram Schéma de raccordement



BN = Braun/brown/brun
WH = Weiss/white/blanc
BK = Schwarz/black/noir
BU = Blau/blue/bleu

Im Normalbetrieb die Teach-in Leitung auf 0V (PNP) bzw. +Vs (NPN) legen
In normal operation, set the teach-in line at 0V (PNP) or + Vs (NPN)
En fonctionnement normal, réglez l'apprentissage en ligne à 0V (PNP) ou + Vs (NPN)

Um die Immunität bezüglich elektromagnetischer Verträglichkeit zu erhöhen, wird empfohlen den Sensor mit der mitgelieferten Isolierplatte zu montieren
To increase the immunity regarding electromagnetic compatibility, it is recommended to install the sensor with the insulation plate provided
Pour augmenter l'immunité en ce qui concerne la compatibilité électromagnétique, il est recommandé d'installer le détecteur avec la plaque d'isolation fournie



- Vor dem Anschliessen des Sensors die Anlage spannungsfrei schalten.
- Disconnect power before connecting the sensor.
- Mettre l'installation hors tension avant le raccordement du détecteur.
- Anschlussleitung nicht unter Zug verlegen.
- Do not install the cable under tension.
- Eviter tout effort de traction sur le câble de raccordement lors de sa pose.

Canada
Baumer Inc.
CA-Burlington, ON L7M 4B9
Phone +1 (1)905 335-8444

Italy
Baumer Italia S.r.l.
IT-20090 Assago, MI
Phone +39 (0)2 45 70 60 65

China
Baumer (China) Co., Ltd.
CN-201612 Shanghai
Phone +86 (0)21 6768 7095

Singapore
Baumer (Singapore) Pte. Ltd.
SG-339412 Singapore
Phone +65 6396 4131

Denmark
Baumer A/S
DK-8210 Aarhus V
Phone: +45 (0)8931 7611

Sweden
Baumer A/S
SE-56133 Huskvarna
Phone +46 (0)36 13 94 30

France
Baumer SAS
FR-74250 Fillinges
Phone +33 (0)450 392 466

Switzerland
Baumer Electric AG
CH-8501 Frauenfeld
Phone +41 (0)52 728 1313

Germany
Baumer GmbH
DE-61169 Friedberg
Phone +49 (0)6031 60 07 0

United Kingdom
Baumer Ltd.
GB-Watchfield, Swindon, SN6 8TZ
Phone +44 (0)1793 783 839

India
Baumer India Private Limited
IN-411058 Pune
Phone +91 20 66292400

USA
Baumer Ltd.
US-Southington, CT 06489
Phone +1 (1)860 621-2121

www.baumer.com/worldwide

Technische Daten

Technical data

Données techniques

Hintergrundposition Sde	Background position Sde	Position arrière-plan Sde	17...45 mm
Erfassungsbereich Sd	detection range Sd	Plage de détection Sd	83% Sde
Betriebsspannungsbereich Vs (UL-Class 2)	Voltage supply range Vs (UL-Class 2)	Plage de tension Vs (UL-Class 2)	10...30 VDC
max. Stromverbrauch Mittel- / Spitzenwert	max. supply current average / peak	Consommation moyenne / pointe max.	20 mA / 25 mA
max. Schaltstrom	max. switching current	Courant de sortie max.	100 mA
Spannungsabfall	Voltage drop	Tension résiduelle	≤ 1,8 VDC
Ansprech- / Abfallzeit	Response time / release time	Temps d'activation / désactivation	≤ 0,5 ms
Kurzschlussfest	Short circuit protection	Protégé contre courts-circuits	ja/yes/oui
Verpolungsfest	Reverse polarity protection	Protégé contre inversion de polarité	ja/yes/oui *
Betriebstemperatur	Temperature range	Température de service	-20...+50 °C
Schutzklasse	Protection class	Classe de protection	IP65

* nur Betriebsspannung / voltage supply only / plage de tension

Teach-in Abläufe
Teach-in procedures
Procédures de Teach-in

Anzeigeelemente / Bedienungselemente

- LED grün: Lichtempfangsanzeige
- LED grün blinkend: Einstellhilfe / Verschmutzungsanzeige
- LED gelb: Ausgangsanzeige
- Taste: Teach-in

Lichtschrankenfunktion (SmartReflect)

1. Sensor auf Hintergrund oder Maschinenteil ausrichten.
 2. Teach-in Modus starten: Teach-in Taste zwischen >2 sek. und <4 sek betätigen bis die grüne LED blinkt.
 3. Teach-in Taste kurz betätigen.
 4. Wird die Teach-in Taste noch einmal kurz betätigt, wird der Sensor auf Dunkelschaltung umgestellt. Anderenfalls hellerschaltend.
 5. Leuchtet die grüne LED für 2 sek. Ist der Teach-Vorgang abgeschlossen
- Wird der Sensor ausserhalb seines Erfassungsbereichs eingelernt, wird eine Warnung durch sehr schnelles blinken der grünen LED angezeigt. Die maximale Reichweite wird eingestellt.

Teach-in der On- /Off-Position (2-Punkt Teach-in)

1. Sensor auf Hintergrund oder Maschinenteil ausrichten.
 2. Teach-in Modus starten: Teach-in Taste >4 sek. mit betätigen bis die grüne LED schnell blinkt.
 3. Teach-in Taste kurz betätigen.
 4. Objekt zwischen Sensor und Reflektor platzieren und Teach-in Taste kurz betätigen.
 5. Bei Tauschen der Punkte 3 und 4, wird der Sensor auf Dunkel-schaltung umgestellt, andernfalls hellerschaltend.
- Wird der Sensor ausserhalb seines Erfassungsbereichs eingelernt oder die Differenz der Lernpositionen ist zu klein für eine sichere Anwendung, so wird eine Warnung durch sehr schnelles blinken der grünen LED angezeigt. Der Sensor behält seine bisherige gültige Lernposition.

Display elements / Operating elements

- Green LED: excess gain indicator
- Green LED flashing: alignment aid / soiled lens indicator
- Yellow LED: output indicator
- Button: Teach-in

Light barrier function (SmartReflect)

1. Align the sensor on the background or a machine part.
 2. Start Teach-in mode: Press the Teach-in button for >2 seconds and <4 seconds until the green LED is flashing.
 3. Press the Teach-in button briefly.
 4. When the Teach-in button is pressed again, the sensor is set to dark operate. Otherwise, the sensor is set to light operate after a short wait.
 5. The Teach process is concluded when the green LED lights for 2 seconds.
- The Teach-in procedures are run on the sensor beyond its scanning range, the green LED flashes very quickly to indicate a warning. The maximum range is set.

Teach-in of the On/Off position (two-point Teach-in)

1. Align the sensor on the rbackground or a machine part.
 2. Start Teach-in mode: Press the Teach-in button for >4 seconds until the green LED starts flashing quickly.
 3. Press the Teach-in button briefly.
 4. Position the object between the sensor and reflector and press the Teach-in button briefly.
 5. The sensor is set to dark operate by interchanging the order of items 3 and 4, otherwise it is set to light operate.
- If the sensor is taught beyond its scanning range or if the difference between the two Teach positions is to small for a reliable application, the green LED issues a warning by flashing of a high flash rate. The sensor retains its previously valid Teach-in position.

Éléments d'affichage / Éléments opérationnels

- LED verte: témoin de réception
- LED verte clignotante: aide de réglage / contrôle d'encrassement
- LED jaune: témoin de sortie
- Touche: Teach-in

Teach-in de la fonction „Barrières" (SmartReflect)

1. Aligner le détecteur sur l'arrière-plan ou sur une pièce de la machine.
 2. Démarrer le mode Teach-in: appuyez sur la touche Teach-in >2 sec et <4 sec jusqu'à ce que la LED verte clignote.
 3. Appuyer brièvement sur la touche Teach-in.
 4. Si la touche Teach-in est à nouveau pressé, le détecteur est com-muté sur commutation sombre sinon, il reste en commutation claire.
 5. Lorsque la LED verte s'allume pendant 2 sec, le processus Teach-in est terminé.
- Si l'apprentissage du détecteur est effectué en dehors de la plage de détection, une mise en garde est émise sous la forme d'un clignotement très rapide de la LED. Le détecteur est réglé sur la portée maximum.

Teach-in de la position On-Off (Teach-in à 2 points)

1. Aligner le détecteur sur l'arrière-plan ou sur une pièce de la machine.
 2. Démarrer le mode Teach-in: appuyez sur la touche Teach-in >4 sec jusqu'à ce que la LED verte clignote rapide.
 3. Appuyer brièvement sur la touche Teach-in.
 4. Placer l'objet entre le détecteur et le réflecteur et appuyer brièvement sur la touche Teach-in.
 5. En inversant l'ordre 3 et 4, le détecteur passe en mode de commutation sombre sinon il reste en mode de commutation claire .
- Si l'apprentissage du détecteur se fait à l'extérieur de sa plage de détection ou si la différence des positions d'apprentissage est trop petite pour une application fiable, une mise en garde est émise sous la forme d'un clignotement très rapide de la LED. Le détecteur conserve sa position d'apprentissage valable auparavant.

FAQ

1. Wie funktioniert der externe Teach-in-Vorgang?
 Er ist identisch zur Taste, indem man den Teacheingang auf +Vs bei PNP (0V bei NPN) verbindet.
 Teach feedback: Ausgang offen = Teach-in OK
 Ausgang geschaltet = Teach-in Warnung

1. How to teach using the external wire input?
 Same teach procedure as with the button. Instead of pressing the button connect Teach-in input to +Vs (PNP) or 0V (NPN).
 Teach feedback: Output open = Teach-in OK
 Output closed = Teach-in warning

1. Comment fonctionne le Teach-in externe?
 Exactement comme pour la touche Teach-in, en raccordant l'entrée Teach-in externe avec +Vs pour PNP (0V pour NPN).
 Teach feedback: Sortie non commutée = Teach-in OK
 Sortie commutée = alerte Teach-in

Montage



Hinweis: Für Montage und Inbetriebnahme sind geeignete ESD-Schutzmassnahmen zu ergreifen. Empfehlung: als Minimal-ESD-Schutzmassnahme ist der Metallrahmen anzufassen, an dem der Sensor montiert ist, bevor der Sensor geteachet wird.

Mounting

Note: proper ESD precautions should be taken for erection and commissioning. Recommendation: as minimum ESD protection measure, the metal frame is to touch, to which the sensor is mounted before the sensor is taught.

Montage

Remarque: mesures de protection ESD appropriées doivent être prises pour le montage et la mise en service. Recommandation: minimum comme mesure de protection ESD, la structure métallique est au toucher, à laquelle le capteur est monté devant le capteur est enseigné.