

CFDK 25G1125/KS35LN6

Näherungsschalter

Proximity sensor

Détecteur de proximité



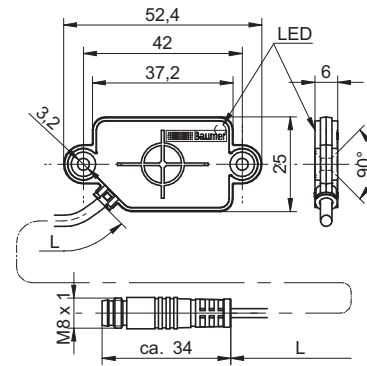
11076115



Baumer

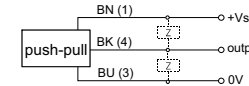
Baumer Electric AG · CH-8501 Frauenfeld
Phone +41 (0)52 728 1122 · Fax +41 (0)52 728 1144

*Abmessungen
Dimensions
Dimensions*

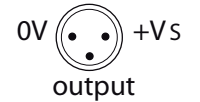


- Alle Masse in mm
- All dimension in mm
- Toutes les dimensions en mm

*Elektrischer Anschluss
Connection diagram
Schéma de raccordement*



BN = Braun/brown/brun
BK = Schwarz/black/noir
BU = Blau/blue/bleu



- Vor dem Anschliessen des Sensors die Anlage spannungsfrei schalten.
- Disconnect power before connecting the sensor.
- Mettre l'installation hors tension avant le raccordement du détecteur.

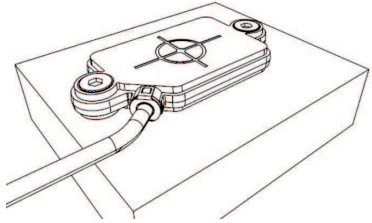
Canada Baumer Inc. CA-Burlington, ON L7M 4B9 Phone +1 (1)905 335-8444	Italy Baumer Italia S.r.l. IT-20090 Assago, MI Phone +39 (0)2 45 70 60 65
China Baumer (China) Co., Ltd. CN-201612 Shanghai Phone +86 (0)21 6768 7095	Singapore Baumer (Singapore) Pte. Ltd. SG-339412 Singapore Phone +65 6396 4131
Denmark Baumer A/S DK-8210 Aarhus V Phone: +45 (0)8931 7611	Sweden Baumer A/S SE-56133 Huskvarna Phone +46 (0)36 13 94 30
France Baumer SAS FR-74250 Fillinges Phone +33 (0)450 392 466	Switzerland Baumer Electric AG CH-8501 Frauenfeld Phone +41 (0)52 728 1313
Germany Baumer GmbH DE-61169 Friedberg Phone +49 (0)6031 60 07 0	United Kingdom Baumer Ltd. GB-Watchfield, Swindon, SN6 8TZ Phone +44 (0)1793 783 839
India Baumer India Private Limited IN-411058 Pune Phone +91 20 66292400	USA Baumer Ltd. US-Southington, CT 06489 Phone +1 (1)860 621-2121

www.baumer.com/worldwide

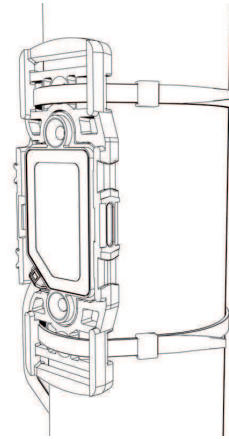
<i>Technische Daten</i>	<i>Technical data</i>	<i>Données techniques</i>
Nennschaltabstand Sn	Nominal sensing distance Sn	Portée nominale Sn
Einbauart	Mounting type	Type de montage
Ausgangsschaltung	Output circuit	Circuit de sortie
Betriebsspannungsbereich +Vs	Voltage supply range +Vs	Plage de tension +Vs
Stromaufnahme max.	Current consumption max.	Consommation max.
Ausgangsstrom	Output current	Courant de sortie
Schaltfrequenz	Switching frequency	Fréquence de commutation
Kurzschlussfest	Short circuit protection	Protégé contre courts-circuits
Verpolungsfest	Reverse polarity protection	Protégé contre inversion polarité
Material (aktive Fläche)	Material (sensing face)	Matériau (face active)
Gehäusematerial	Housing material	Matériau du boîtier
Schutzklasse	Protection class	Classe de protection
Arbeitstemperatur	Operating temperature	Température de fonctionnement

Montagearten
Mounting versions
Types de montage

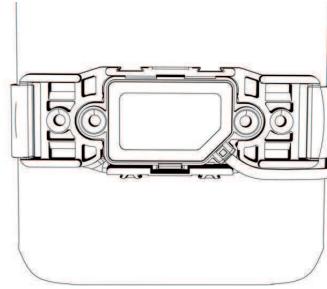
Mit Senkkopfschrauben
 With countersunk screw
 Avec vis à tête fraisée



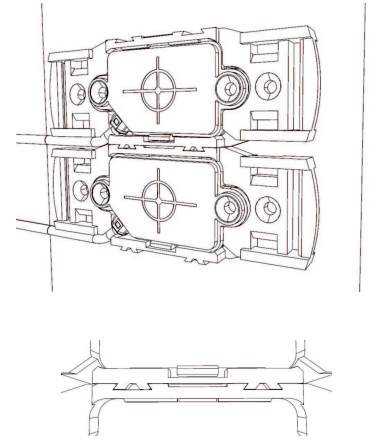
Mit Kabelbinder
 With cable ties
 Avec colliers serre-câbles



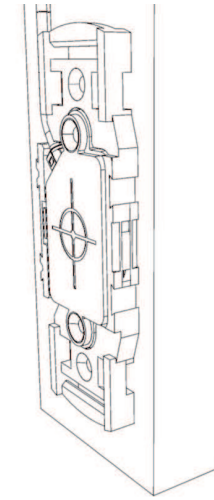
Mit Klettband
 With Velcro strip
 Avec bande Velcro



Kaskadierte Montage
 Cascaded mounting
 Montage en cascade



Fixierung mit Klebepads oder Klebstoff
 Fixation with adhesive pads or glue
 Fixation avec supports adhésifs ou avec de la colle



Zubehör
Accessories
Accessoires

Montagekit für CFDK 25
 Mounting kit for CFDK 25
 Kit de montage pour CFDK 25

Bestehend aus / consisting of / composé de:
 - 1x Montagerahmen HC25 / mounting frame HC25 / cadre de montage HC25
 - 2x Kabelbinder 186x4,7mm / cable ties 186x4,7mm / colliers serre-câbles 186x4,7mm
 - 2x Klebepads / adhesive pads / supports adhésifs /
 - 2x Distanznocken / spacers / entretoises

Bestellbezeichnung / order reference / référence de la commande
 HC25-1 Kit CFDK 25

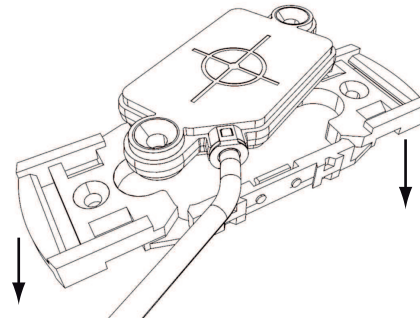
Klettband für Montagerahmen HC25
 Velcro strip for mounting frame HC25
 Bande Velcro pour cadre de montage HC25

Bestellbezeichnung / order reference / référence de la commande

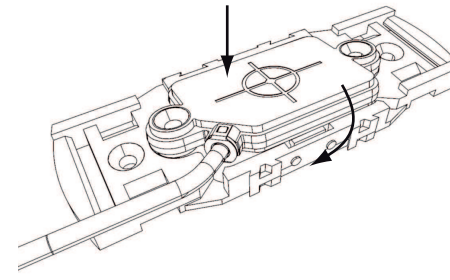
BX 20-360-1	l = 360 mm
BX 20-1200-1	l = 1200 mm
BX 20-2000-1	l = 2000 mm
BX 20-4000-1	l = 4000 mm

Snap-in Ohne Werkzeug
 Without tools
 Sans outils

1. Rahmen befestigen
 1. Fix the frame
 1. Fixer le cadre



2. Sensor einklicken
 2. Snap in the sensor
 2. Encliqueter le détecteur



3. Fertig
 3. Ready
 3. Terminé

