

Messlanze mit integriertem Verstärker DSRK x16/x20

Merkmale

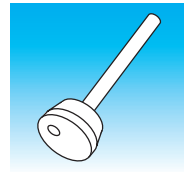
- Dehnungsmessung in tiefen Bohrungen
- Biegekompensation durch Messung in der neutralen Faser
- Mechanisch robuster Aufbau, wartungsfrei
- Hohe Lebensdauer dank geklebter DMS
- Permanente Installationen



Elektrische Daten	DSRK U	DSRK I
Messbereich	0 ... 1000 $\mu\epsilon$	
Ausgangssignal	0 ... 10 VDC	4 ... 20 mA
Lastwiderstand	> 10 k Ω	< 500 Ω
Signalpolarität bei Zugspannung	positiv	
Kennlinienabweichung	< 1% FS	
Grenzfrequenz (-3dB)	120 Hz	
Betriebsspannungsber.	18 - 33 VDC	
Stromaufnahme	< 50 mA	
Reset-Eingang	15 - 45 VDC	
Reset aktiv	> ± 15 V	
Reset inaktiv	< ± 5 V	
min. Dauer Resetpuls	> 1ms	

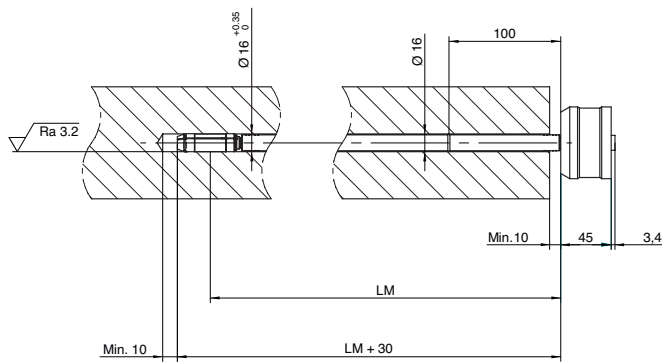
Mechanische Daten	
Anschluss	Einbaustecker Binder 7-polig (Serie 680/SGR 70)
Material	
- Verstärkergehäuse	Aluminium eloxiert
- Rohr	rostfreier Stahl
- Stützring (nur Typ 20)	Aluminium eloxiert
- Messspitze	Vergütungsstahl
Montage	Innensechskant 6 mm Anzugsmoment 16 Nm

Umgebungsbedingungen	
Betriebstemp.-bereich	-5...+85 °C nicht kondensierend
Lagertemperaturbereich	-40...+85 °C
Schutzart	IP 54
CE Richtlinien	
- EMC Dir. 2004/108/EC	EN 61000-2-3:2006
- RoHS Dir. 11/65/EC	
UL gelisted	20120223-E217824

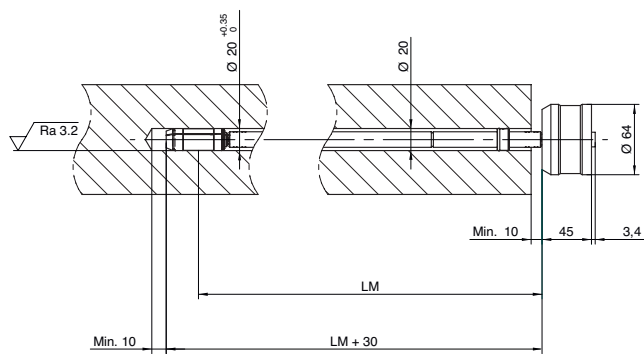


Abmessungen

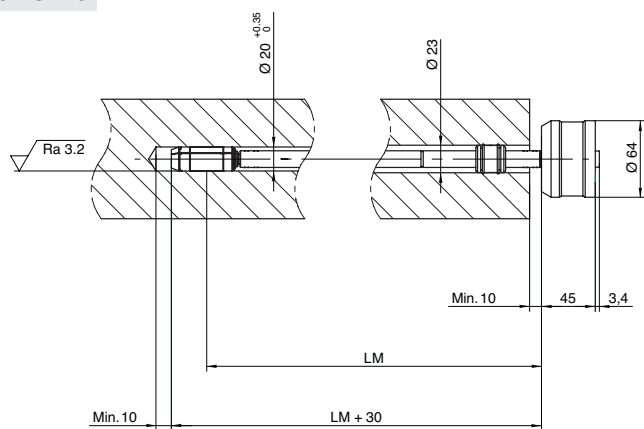
Typ 16



Typ 20



Typ 20 mit Option ST23



Ø DS = Spitzendurchmesser
 LM = Messpunkttiefe
 ϵ = Dehnung

Messlanze mit integriertem Verstärker DSRK x16/x20

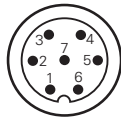
Elektrische Anschlüsse

Stromausgang



Pin-Nr.	Signale
1	+Vs (18 - 33 VDC)
2	do not connect*
3	Reset (bipolar)
4	Reset (bipolar)
5	+I _{OUT} (4 - 20 mA)
6	-I _{OUT}
7	GND

Spannungsausgang



Pin-Nr.	Signale
1	+Vs (18 - 33 VDC)
2	do not connect*
3	Reset (bipolar)
4	Reset (bipolar)
5	+V _{OUT} (±10 V)
6	-V _{OUT}
7	GND

* Factory use

Bestellbezeichnung

DSRK - M /

Option

0500 Messbereich 0 ... 500 µε
ST23 Stützring 23 mm

Länge* (LM)

0240	1050
0285	1150
0320	1300
0400	1350
0500	1400
0600	1500
0760	1700
0800	1810
0830	1900
0900	2270

Messkopfdurchmesser (Ø DS)

16	16 mm
20	20 mm

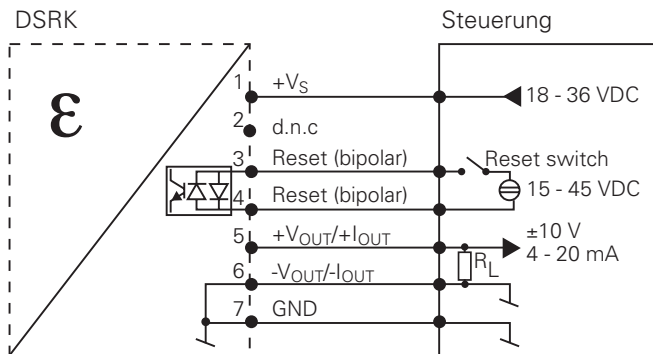
Ausgangssignal

U Spannungsausgang 0 ... 10 V
I Stromausgang 4 ... 20 mA

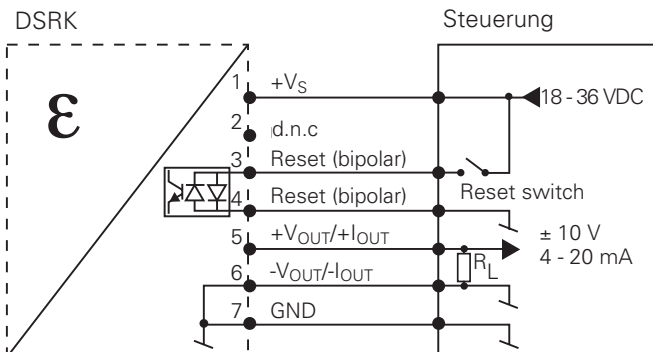
* Andere Längen auf Anfrage erhältlich

Beschaltung

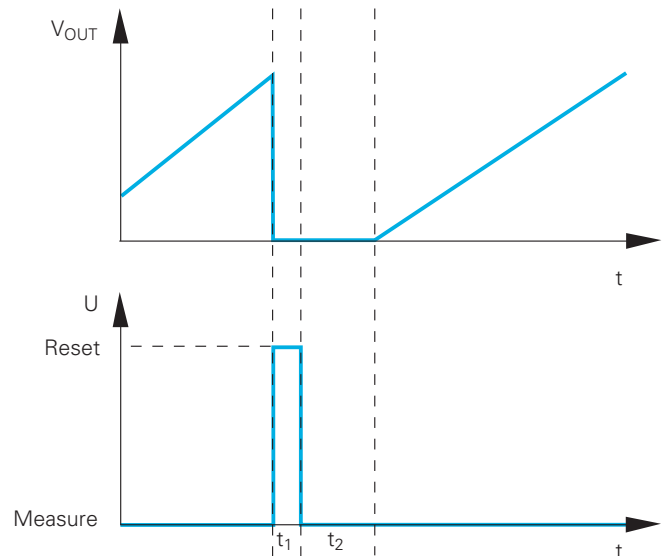
Reset galvanisch getrennt



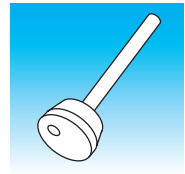
Reset nicht galvanisch getrennt



Reset-Funktion

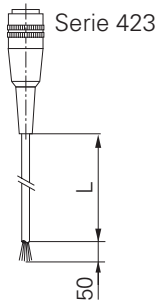


V/I _{OUT}	Ausgangssignal
Reset	Reset-Eingang (active high)
t ₁	Reset-Puls (> 1 ms)
t ₂	Signal muss stabil anliegen (> 15 ms)

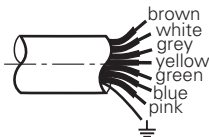


Zubehör

Anschlusskabel mit offenem Ende



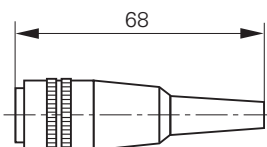
Länge	Bestellbezeichnung
5 m	DZCS 05/404155
10 m	DZCS 10/404155



Farbe		Signale
white	weiss	+Vs (18 - 33 VDC)
brown	braun	do not connect
green	grün	Reset (bipolar)
yellow	gelb	Reset (bipolar)
grey	grau	+I _{OUT} / +V _{OUT}
blue	blau	-I _{OUT} / -V _{OUT}
pink	rosa	GND

Anschlussstecker gerade

Serie 423



Art.Nr. 10146423