

Werkzeuginnendruck-Sensor 2000 bar DPPC DS02.5

Merkmale

- Für direkte Messungen
- Messbereich 0...2000 bar
- Anschlussgewinde M4 x 0,35
- Sensordurchmesser 2,5 mm



Technische Daten

Messprinzip	piezoelektrisch; Quarz
Bereich	0...2000 bar
Überlast	2500 bar
Nom. Empfindlichkeit	-2,0 pC/bar
Linearität	< 1% v.E.
Eigenfrequenz	> 80 kHz
Isolationswiderstand bei 20°C	> 10 ¹² Ω
Isolationswiderstand bei 200 °C	> 10 ¹¹ Ω

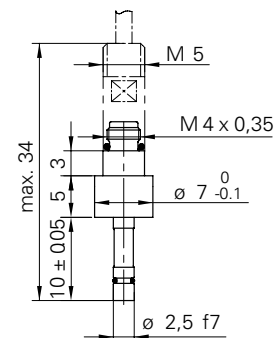
Mechanische Daten

Anschlussgewinde	M4 x 0,35
Material Gehäuse	rostfreier Stahl

Umgebungsbedingungen

Betriebstemp.-bereich	0...+200 °C
Lagertemperaturbereich	-40...+200 °C
Schmelztemperatur (auf Sensorfront)	< +400 °C
Schutzart mit Stecker	IP 65

Abmessungen



Lieferumfang

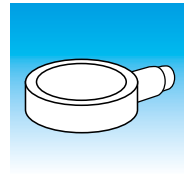
- Spezialmutter DZPC MN04
- Kalibrierblatt

Bestellbezeichnung

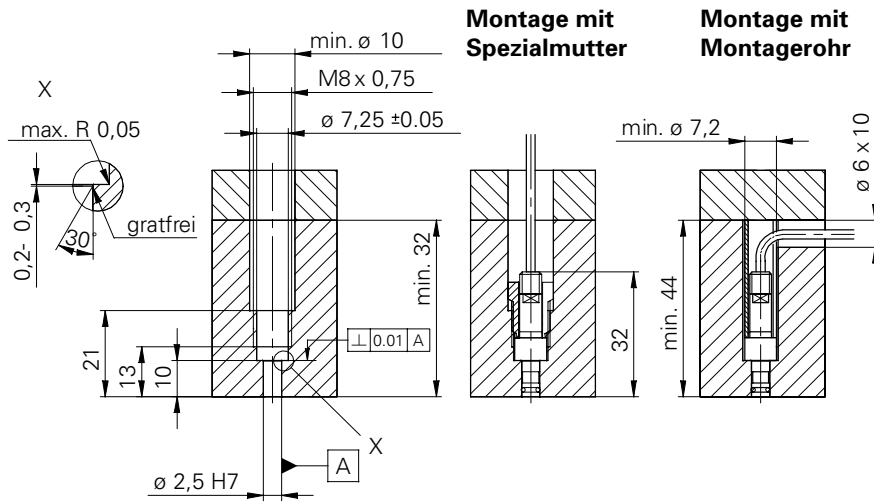
DPPC DS02.5-2.0/□□

Option

TP = Verdrehsicherung



Einbaumasse



Zubehör

Sensorkabel

DZCC xxxx-ST-MF
DZCC xxxx-HT-MF

Montagezubehör

DZPC MN04
DZPC MWPT
DZPC MT04

Beschreibung

Spezialmutter
Montageschlüssel
Montagerohr