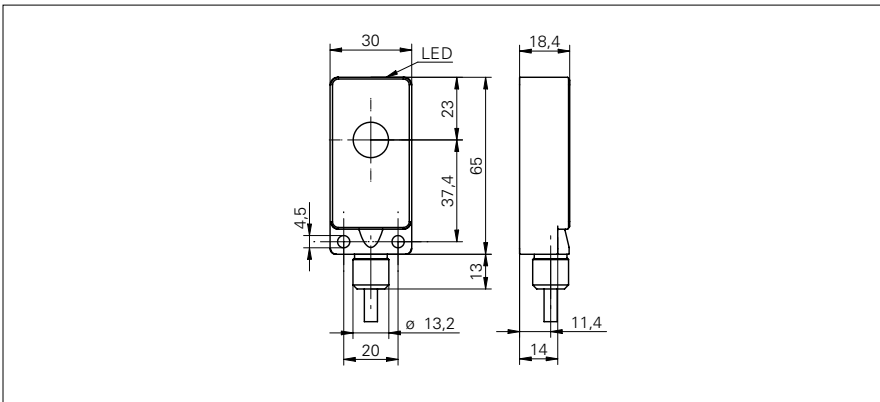


Barrières simples à ultrasons

USDK 30D9003

Dessin d'encombrement



Données générales

Emetteur / Récepteur	Emetteur
Plage de détection Sd	0 ... 700 mm
Plage de détection valeur finale Sde	0 ... 700 mm
Fréquence sonore	220 kHz
Aide de réglage	LED clignotante
Indication de fonctionnement	LED jaune

Données électriques

Plage de tension +Vs	12 ... 30 VDC
Consommation max. (sans charge)	22 mA
Ondulation résiduelle	< 10 % Vs
Protégé contre inversion polarité	oui

Données mécaniques

Forme du boîtier	parallélépipédique
Matériau du boîtier	Polyester / Zinc coulé
Largeur / Diamètre	30 mm
Hauteur / Longueur	65 mm
Profondeur	18,5 mm
Version de raccordement	Câble, 2 m

Conditions ambiantes

Température de fonctionnement	0 ... +60 °C
Classe de protection	IP 67

Photo



Schéma de raccordement

