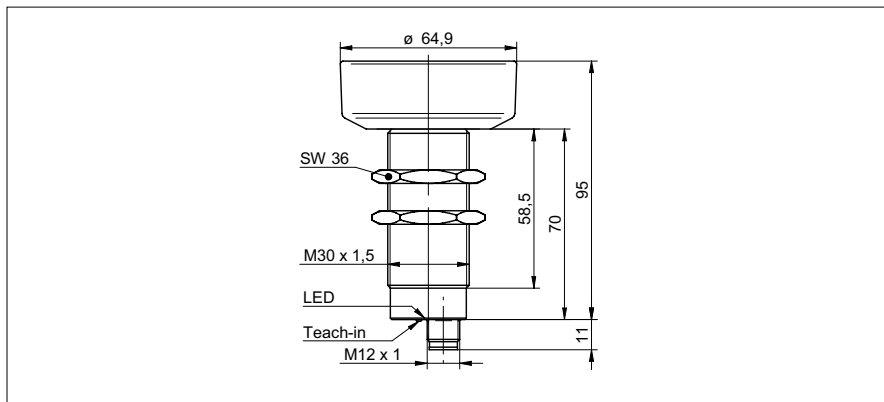


## Détecteurs de mesure de distances

### UNAM 70U6131/S14

#### Dessin d'encombrement



#### Données générales

Plage de détection Sd	600 ... 6000 mm
Plage de détection valeur initiale Sdc	600 ... 6000 mm
Plage de détection valeur finale Sde	600 ... 6000 mm
Reproductibilité	< 3 mm
Résolution	< 2 mm
Temps d'activation ton	< 640 ms
Temps de désactivation toff	< 640 ms
Dérive en température	< 2 % de distance d'objet So
Fréquence sonore	80 kHz
Réglage	Teach-in
Aide de réglage	LED clignotante
Indication réception	LED jaune / LED rouge

#### Données électriques

Plage de tension +Vs	15 ... 30 VDC
Consommation max. (sans charge)	35 mA
Circuit de sortie	Sortie de tension
Signal de sortie	0 ... 10 V / 10 ... 0 V
Courant de sortie	< 20 mA
Ondulation résiduelle	< 10 % Vs
Protégé contre courts-circuits	oui
Protégé contre inversion polarité	oui

#### Données mécaniques

Forme du boîtier	cylindrique avec filetage
Matériau du boîtier	Laiton nickelé
Largeur / Diamètre	30 mm
Hauteur / Longueur	95 mm
Version de raccordement	Connecteur M12

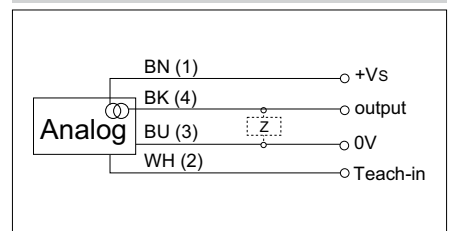
#### Conditions ambiantes

Température de fonctionnement	-25 ... +60 °C
Classe de protection	IP 67

#### Photo



#### Schéma de raccordement



- Sortie de tension analogique 0 - 10 V
- Valeur portée de détection

# Détecteurs de mesure de distances

## UNAM 70U6131/S14

### Faisceau sonore typique

