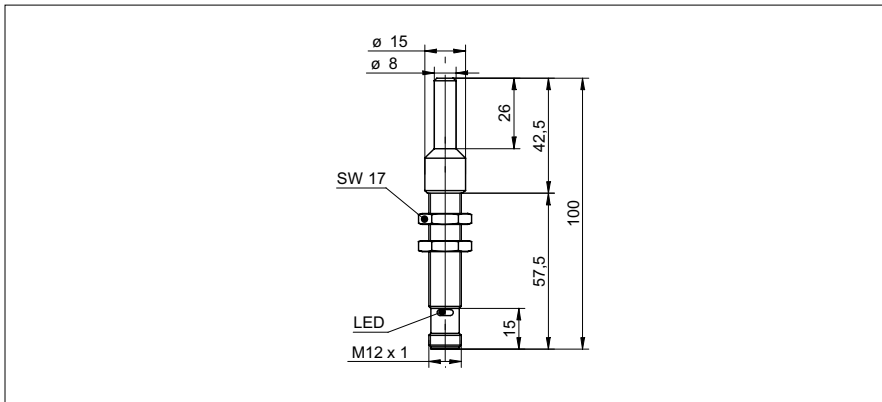


Détecteurs de proximité à ultrasons

UNAM 12N8910/S140D

Dessin d'encombrement



Données générales

Exécution spéciale	Highspeed
Plage de détection Sd	0 ... 40 mm
Plage de détection valeur finale Sde	0 ... 40 mm
Hystérésis typ.	4 % Sde
Reproductibilité	< 0,5 mm
Dérive en température	< 0,18 % Sde/K
Temps d'activation ton	< 1,3 ms
Temps de désactivation toff	< 1,3 ms
Fréquence de commutation	< 225 Hz
Fréquence sonore	380 kHz
Réglage	Teach-in externe
Aide de réglage	LED clignotante
Indication de l'état de sortie	LED verte

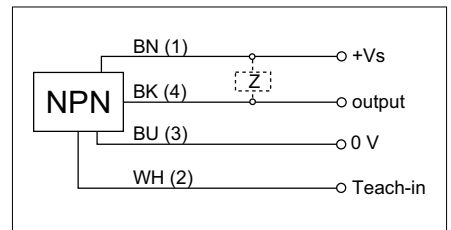
Photo



Données électriques

Plage de tension +Vs	12 ... 30 VDC
Consommation max. (sans charge)	35 mA
Circuit de sortie	NPN à fermeture (NO) / à ouverture (NC)
Courant de sortie	< 200 mA
Tension résiduelle Vd	< 2 VDC
Ondulation résiduelle	< 10 % Vs
Protégé contre courts-circuits	oui
Protégé contre inversion polarité	oui

Schéma de raccordement



Données mécaniques

Forme du boîtier	cylindrique avec filetage
Matériau du boîtier	Laiton nickelé
Largeur / Diamètre	12 mm
Hauteur / Longueur	100 mm
Version de raccordement	Connecteur M12

Conditions ambiantes

Température de fonctionnement	-10 ... +60 °C
Classe de protection	IP 67



- Teach-in externe
- Construction miniature
- Temps d'activation/désactivation ± 0,7 ms
- Fréquence de commutation: acc. EN 60947-5-2
- NO/NC, programmable

Détecteurs de proximité à ultrasons

UNAM 12N8910/S140D

Faisceau sonore typique

