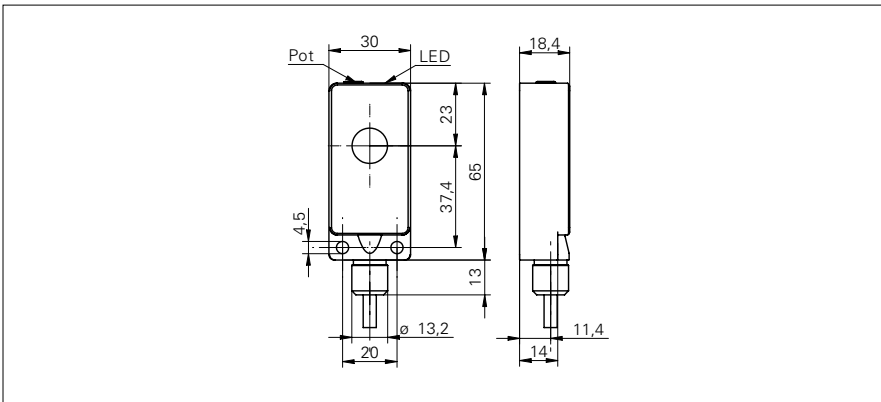


# Ultraschall Einwegschraken

UEDK 30P5103

**Masszeichnung**



**Allgemeine Daten**

Sender / Empfänger	Empfänger
Erfassungsbereich Sd	0 ... 700 mm
Erfassungsbereich Endwert Sde	0 ... 700 mm
Objektgrösse (bei Sd = 50 mm)	> 2 cm <sup>2</sup>
Hysterese typ.	5 mm
Wiederholgenauigkeit	< 3 mm
Ansprechzeit ton	< 5 ms
Abfallzeit toff	< 5 ms
Einstellung	Potentiometer
Einstellhilfe	Objektanzeige blinkt
Schaltzustandsanzeige	LED grün

**Elektrische Daten**

Betriebsspannungsbereich +Vs	12 ... 30 VDC
Stromaufnahme max. (ohne Last)	30 mA
Ausgangsschaltung	PNP Antivalent
Ausgangsstrom	< 200 mA
Spannungsabfall Vd	< 2 VDC
Restwelligkeit	< 10 % Vs
kurzschlussfest	ja
verpolungsfest	ja

**Mechanische Daten**

Bauform	quaderförmig
Gehäusematerial	Polyester / Zink Druckguss
Breite / Durchmesser	30 mm
Höhe / Länge	65 mm
Tiefe	18,5 mm
Anschlussart	Kabel, 2 m

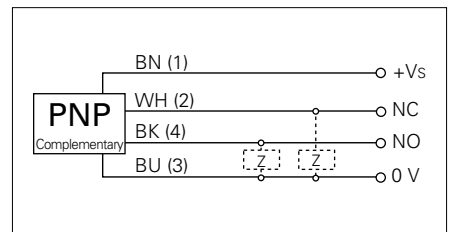
**Umgebungsbedingungen**

Arbeitstemperatur	0 ... +60 °C
Schutzart	IP 67

**Foto**



**Anschlussbild**



• < 5 ms Reaktionszeit