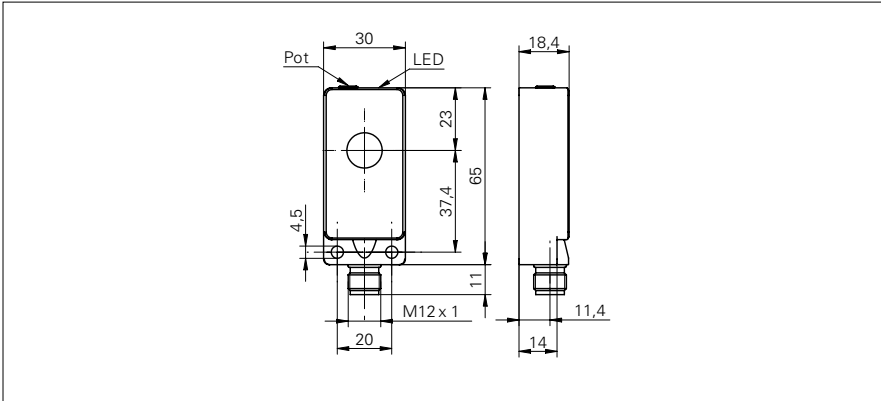


Ultraschall Einwegschraken

UEDK 30N5103/S14

Masszeichnung



Allgemeine Daten

Sender / Empfänger	Empfänger
Erfassungsbereich Sd	0 ... 700 mm
Erfassungsbereich Endwert Sde	0 ... 700 mm
Objektgrösse (bei Sd = 50 mm)	> 2 cm ²
Hysterese typ.	5 mm
Wiederholgenauigkeit	< 3 mm
Ansprechzeit ton	< 5 ms
Abfallzeit toff	< 5 ms
Einstellung	Potentiometer
Einstellhilfe	Objektanzeige blinkt
Schaltzustandsanzeige	LED grün

Elektrische Daten

Betriebsspannungsbereich +Vs	12 ... 30 VDC
Stromaufnahme max. (ohne Last)	30 mA
Ausgangsschaltung	NPN Antivalent
Ausgangsstrom	< 200 mA
Spannungsabfall Vd	< 2 VDC
Restwelligkeit	< 10 % Vs
kurzschlussfest	ja
verpolungsfest	ja

Mechanische Daten

Bauform	quaderförmig
Gehäusematerial	Polyester / Zink Druckguss
Breite / Durchmesser	30 mm
Höhe / Länge	65 mm
Tiefe	18,5 mm
Anschlussart	Stecker M12

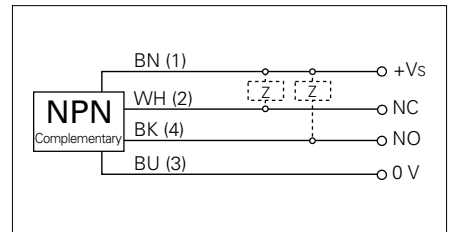
Umgebungsbedingungen

Arbeitstemperatur	0 ... +60 °C
Schutzart	IP 67

Foto



Anschlussbild



• < 5 ms Reaktionszeit