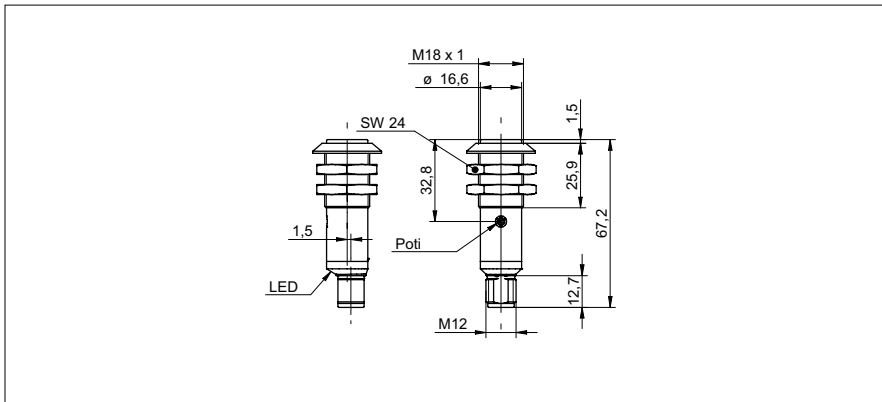


# Détecteurs réflex énergétiques

**OR18.ZI-11157794**

### Dessin d'encombrement



### Données générales

Fonction	Energétique
Source lumineuse	Diode IR pulsée
Portée Tw	0 ... 300 mm
Indication encrassement / réglage	LED verte
Indication sortie	LED jaune
Réglage de la portée de détection	potentiomètre 270°
Longueur d'ondes	880 nm
Suppression influence réciproque	oui

### Données électriques

Temps d'activation / désactivation	< 1 ms
Plage de tension +Vs	12 ... 30 VDC
Consommation max. (sans charge)	40 mA
Courant absorbé moyen	30 mA
Tension résiduelle Vd	< 2 VDC
Fonction de commutation	claire/sombre
Circuit de sortie	PNP
Courant de sortie	< 100 mA
Protégé contre courts-circuits	oui
Protégé contre inversion polarité	oui

### Données mécaniques

Largeur / Diamètre	18 mm
Hauteur / Longueur	67,2 mm
Forme du boîtier	cylindrique avec filetage
Matériau du boîtier	Plastique (ABS TERLURAN)
Face avant (optique)	PMMA
Version de raccordement	Connecteur M12 4-pôles

### Conditions ambiantes

Température de fonctionnement	-25 ... +55 °C
Classe de protection	IP 67

### Photo



### Schéma de raccordement

