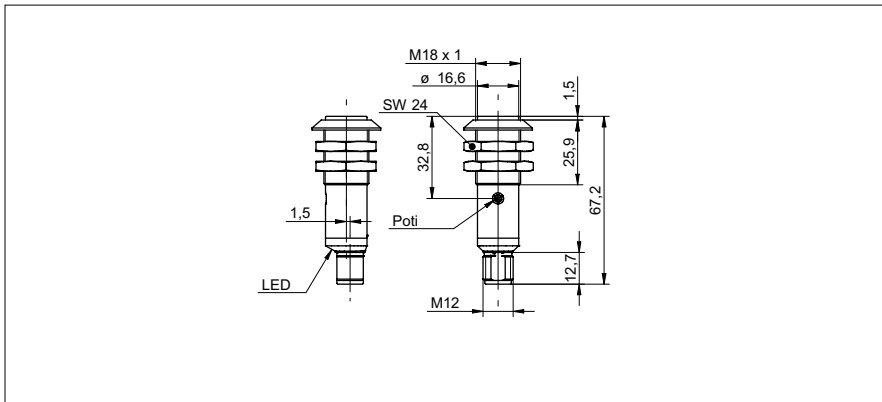


Einweg-Lichtschranken

OR18.TI-11157821

Masszeichnung



Allgemeine Daten

Funktion	Einweg-Lichtschranke
Sender / Empfänger	Sender
Lichtquelle	IR-Diode gepulst
Betriebsreichweite Sb	13 m
Grenzreichweite Sn	20 m
Betriebsanzeige	LED grün
Sendeleistungseinstellung	Potentiometer 270°
Wellenlänge	880 nm

Elektrische Daten

Betriebsspannungsbereich +Vs	12 ... 30 VDC
Stromaufnahme max. (ohne Last)	40 mA
Stromaufnahme mittel	30 mA
verpolungsfest	ja

Mechanische Daten

Breite / Durchmesser	18 mm
Höhe / Länge	67,2 mm
Bauform	zylindrisch mit Gewinde
Gehäusematerial	Kunststoff (ABS TERLURAN)
Frontscheibe	PMMA
Anschlussart	Stecker M12 4-Pol

Umgebungsbedingungen

Arbeitstemperatur	-25 ... +55 °C
Schutzart	IP 67

Foto



Anschlussbild

