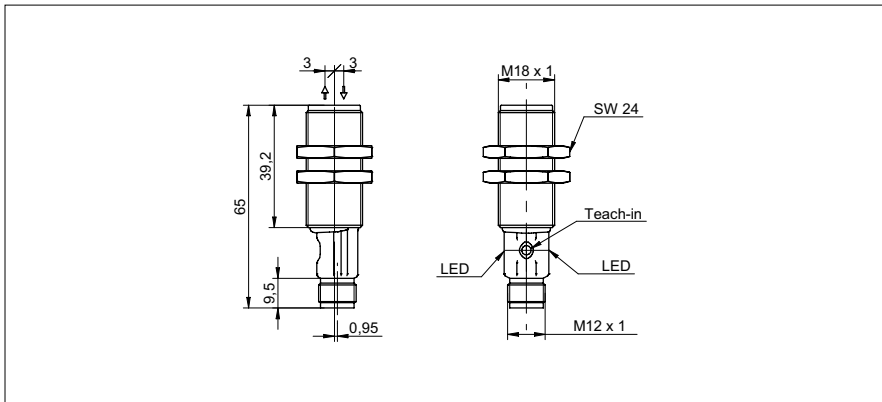


SmartReflect 智能反射 光电隔栅系列

OR18.SP-11129342

尺寸图



基本参数

类型	光电隔栅系列
版本	标准目标物检测
光源	脉冲点源LED
背景位置 Sde	55 ... 300 mm
感应范围 Sa	90% ... 85% Sde
指示灯	LED 绿色
输出指示灯	LED 黄色
感应距离调节	qTeach
波长	630 nm
交互影响抑制	是

电气参数

响应 / 释放时间	< 0,49 ms
工作电压范围 +Vs	10 ... 30 VDC
电流消耗 (最大) (无负载)	45 mA
电流消耗 (典型)	30 mA
压降 Vd	< 3 VDC
输出功能	亮通 / 暗通 功能
输出电路	NPN 互补
输出电流	< 100 mA
短路保护	是
反向极性保护	是

机械参数

宽度 / 直径	18 mm
高度 / 长度	65 mm
类型	圆柱型 螺纹版
外壳材料	黄铜镍电镀
前面 (光学)	PA
连接器类型	连接头 M12, 4 针

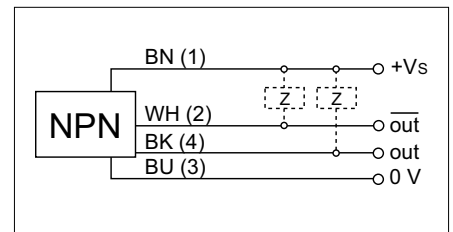
环境条件

操作温度	-25 ... +60 °C
防护等级	IP 67

照片



连接图



• qTeach