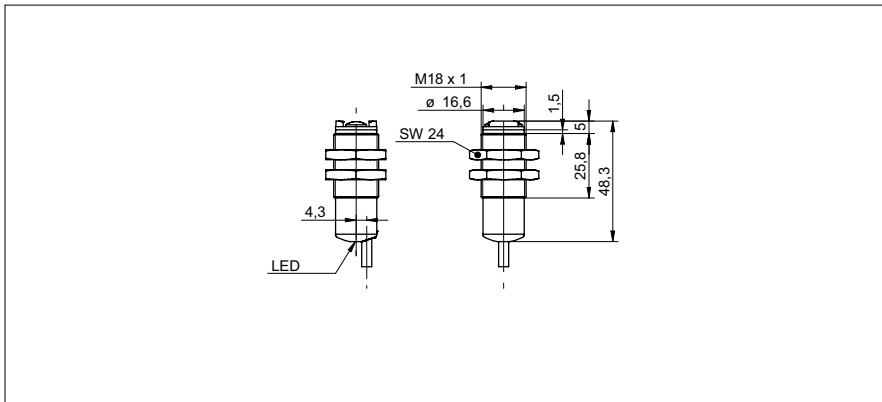


Reflexions-Lichttaster mit Hintergrundausbldung

OR18.GR.F-11157807

Masszeichnung



Allgemeine Daten

Funktion	Hintergrundausbldung
Ausföhrung	Fixer Fokus
Lichtquelle	Rotlicht-Diode gepulst
Tastweite Tw	50 mm
Tastbereich Tb	10 ... 50 mm
Ausgangsanzeige	LED gelb
Tastweiteneinstellung	nein
Wellenlänge	660 nm

Elektrische Daten

Ansprech- / Abfallzeit	< 0,5 ms
Betriebsspannungsbereich +Vs	12 ... 30 VDC
Stromaufnahme max. (ohne Last)	40 mA
Stromaufnahme mittel	30 mA
Spannungsabfall Vd	< 2 VDC
Schaltfunktion	Hell- / Dunkelschaltung
Ausgangsschaltung	PNP
Ausgangsstrom	< 100 mA
kurzschlussfest	ja
verpolungsfest	ja

Mechanische Daten

Breite / Durchmesser	18 mm
Höhe / Länge	48,3 mm
Bauform	zylindrisch mit Gewinde
Gehäusematerial	Kunststoff (ABS TERLURAN)
Frontscheibe	PMMA
Anschlussart	Kabel 4-Pol, 2 m

Umgebungsbedingungen

Arbeitstemperatur	-25 ... +55 °C
Schutzart	IP 67

Foto



Anschlussbild

