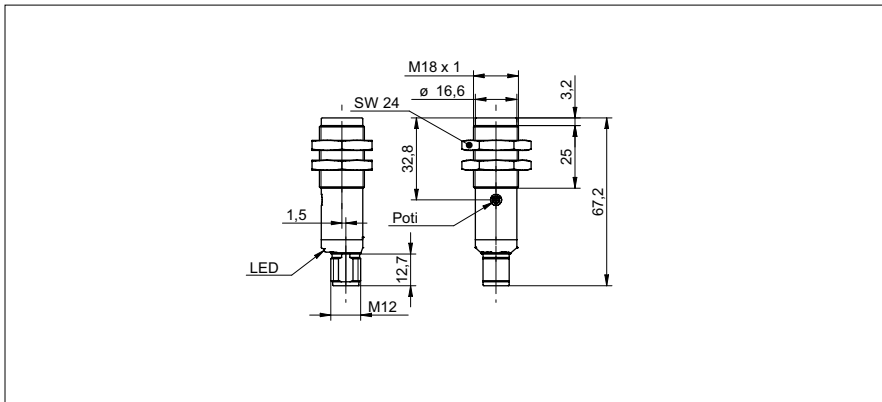


镜反射式传感器

OR18W.RR-11157843

尺寸图



基本参数

类型	镜反射式传感器
特殊型号	防冲洗型设计
光源	脉冲式红光LED
实际范围 Sb	3,5 m
额定范围 Sn	4,5 m
偏振滤波器	是
对准 / 镜头受污时的指示灯	LED 绿色
输出指示灯	LED 黄色
灵敏度调节	调节钮, 270°
波长	660 nm
交互影响抑制	是

电气参数

响应 / 释放时间	< 1 ms
工作电压范围 +Vs	12 ... 30 VDC
电流消耗 (最大) (无负载)	40 mA
电流消耗 (典型)	30 mA
压降 Vd	< 2 VDC
输出功能	亮通 / 暗通 功能
输出电路	PNP
输出电流	< 100 mA
短路保护	是
反向极性保护	是

机械参数

宽度 / 直径	18 mm
高度 / 长度	67,2 mm
类型	圆柱型 螺纹版
外壳材料	不锈钢 1.4404 (V4A)
前面 (光学)	PMMA
连接器类型	连接头 M12, 4 针

环境条件

操作温度	-25 ... +55 °C
防护等级	IP 67/69K

照片



连接图

