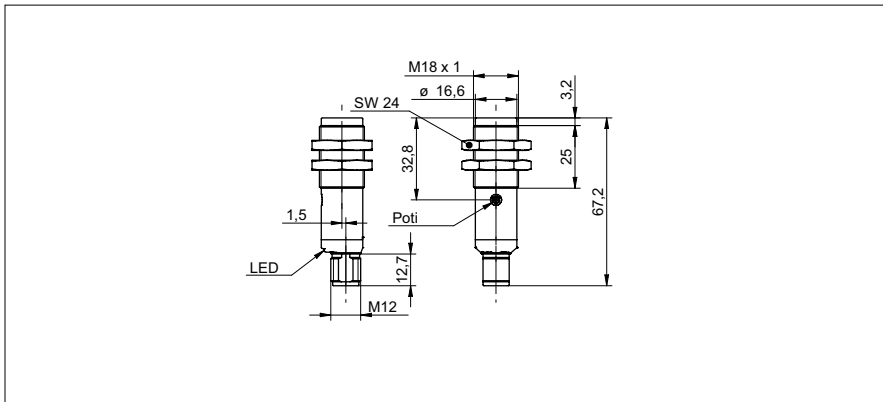


# Reflexions-Lichtschraken

# OR18W.RR-11157843

### Masszeichnung



### Allgemeine Daten

Funktion	Reflexions-Lichtschrake
Spezialausführung	Washdown-Design
Lichtquelle	Rotlicht-Diode gepulst
Betriebsreichweite Sb	3,5 m
Grenzreichweite Sn	4,5 m
Polarisationsfilter	ja
Anzeige Verschm. / Einst.	LED grün
Ausgangsanzeige	LED gelb
Empfindlichkeitseinstellung	Potentiometer 270°
Wellenlänge	660 nm
Unterdrückung gegenseitiger Beeinflussung	ja

### Elektrische Daten

Ansprech- / Abfallzeit	< 1 ms
Betriebsspannungsbereich +Vs	12 ... 30 VDC
Stromaufnahme max. (ohne Last)	40 mA
Stromaufnahme mittel	30 mA
Spannungsabfall Vd	< 2 VDC
Schaltfunktion	Hell- / Dunkelschaltung
Ausgangsschaltung	PNP
Ausgangsstrom	< 100 mA
kurzschlussfest	ja
verpolungsfest	ja

### Mechanische Daten

Breite / Durchmesser	18 mm
Höhe / Länge	67,2 mm
Bauform	zylindrisch mit Gewinde
Gehäusematerial	Stahl rostfrei 1.4404 (V4A)
Frontscheibe	PMMA
Anschlussart	Stecker M12 4-Pol

### Umgebungsbedingungen

Arbeitstemperatur	-25 ... +55 °C
Schutzart	IP 67/69K

### Foto



### Anschlussbild

