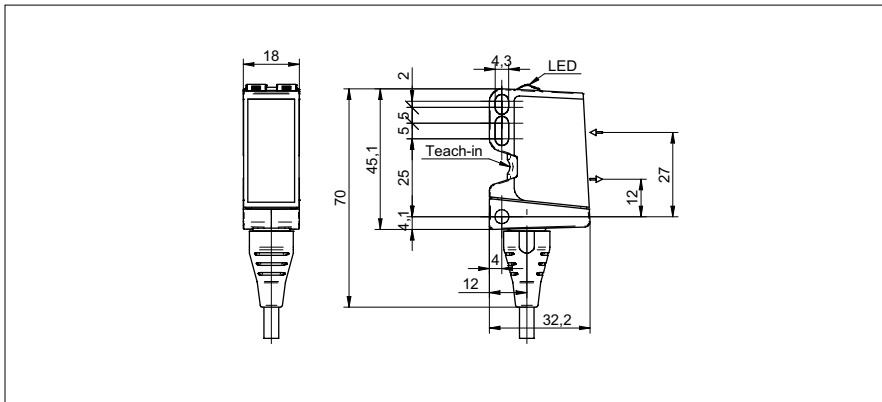


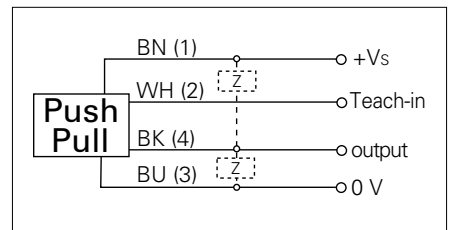
**Barrières SmartReflect**
**O500.SP-11096085**
**Dessin d'encombrement**

**Données générales**

Fonction	Barrière
Version	Détection d'objet standards
Source lumineuse	LED PinPoint, pulsée
Position de l'arrière plan Sde	60 ... 600 mm
Plage de détection Sa	90% ... 85% Sde
Indication de fonctionnement	LED verte
Indication réception	LED jaune
Réglage de la portée de détection	qTeach / ext.
Longueur d'ondes	630 nm
Suppression influence réciproque	oui
Axe d'alignement optique	< 1°

**Photo**

**Données électriques**

Temps d'activation / désactivation	< 0,49 ms
Plage de tension +Vs	10 ... 30 VDC
Consommation max. (sans charge)	40 mA
Courant absorbé moyen	30 mA
Tension résiduelle Vd	< 3 VDC
Fonction de commutation	claire/sombre
Circuit de sortie	push-pull
Courant de sortie	< 100 mA
Protégé contre courts-circuits	oui
Protégé contre inversion polarité	oui

**Schéma de raccordement**

**Données mécaniques**

Largeur / Diamètre	18 mm
Hauteur / Longueur	45 mm
Profondeur	32 mm
Forme du boîtier	parallélépipédique
Matériau du boîtier	Plastique (ASA, PMMA)
Face avant (optique)	PMMA
Version de raccordement	Câble 4-pôles, 2 m

**Conditions ambiantes**

Température de fonctionnement	-25 ... +60 °C
Classe de protection	IP 67



• qTeach