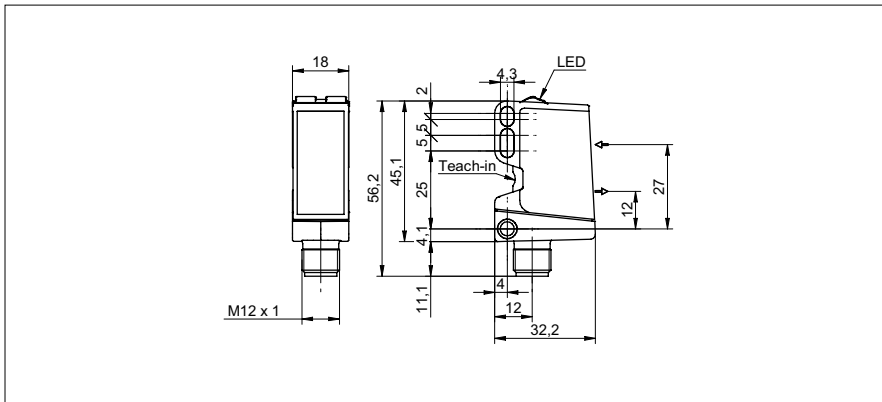


距离传感器

O500.DI-11199085

尺寸图



基本参数

类型	distance measuring
版本	IO-Link measuring
测量距离 Sd	60 ... 550 mm
调节	自学习以及 IO-Link
通电指示灯	LED 绿色
指示灯	LED 黄色
分辨率	0,5 ... 5 mm
线性误差	± 3 ... ± 27,5 mm
光源	脉冲式红外线发光二极管
波长	860 nm
光束类型	点
交互影响抑制	是
调整光轴	< 1°
温漂	< 0,2 % Sde/K

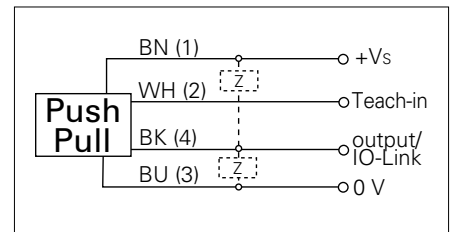
电气参数

响应 / 释放时间	< 0,49 ms
工作电压范围 +Vs	10 ... 30 VDC
电流消耗 (最大) (无负载)	40 mA
压降 Vd	< 3 VDC
输出电路	推挽
波特率	38,4 kBaud (COM 2)
输出电流	< 100 mA
短路保护	是
反向极性保护	是
接口	IO-Link V1.1
循环时间	≥ 2,7 ms
过程数据长度	3 Byte
过程数据结构	Bit 0 = BDC1 Bit 2 = 质量 Bit 3 = 报警 Bit 8-23 = 16 Bit 测量数据

照片



连接图



距离传感器

O500.DI-11199085

机械参数

宽度 / 直径	18 mm
高度 / 长度	45 mm
深度	32 mm
类型	直角
外壳材料	塑料 (ASA, PMMA)
前面 (光学)	PMMA
连接器类型	接头 M12, 4 针

环境条件

操作温度	-25 ... +60 °C
防护等级	IP 67