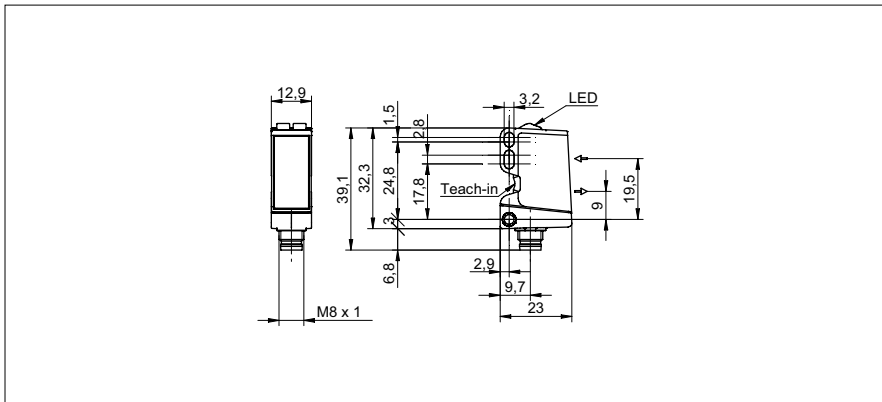


SmartReflect Lichtschranken

O300.SP-11125057

Masszeichnung



Allgemeine Daten

Funktion	Lichtschranke
Ausführung	Standard Objekterkennung
Lichtquelle	PinPoint LED gepulst
Hintergrundposition Sde	30 ... 300 mm
Erfassungsbereich Sa	90% ... 85% Sde
Betriebsanzeige	LED grün
Empfangsanzeige	LED gelb
Tastweiteneinstellung	Teach-in und IO-Link
Wellenlänge	630 nm
Unterdrückung gegenseitiger Beeinflussung	ja
Ausrichtung optische Achse	< 2°

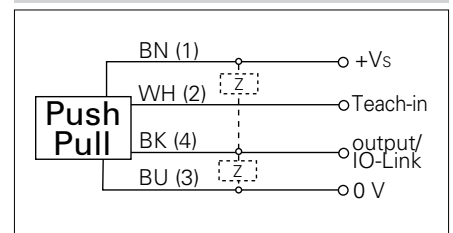
Foto



Elektrische Daten

Ansprech- / Abfallzeit	< 0,49 ms
Betriebsspannungsbereich +Vs	10 ... 30 VDC
Stromaufnahme max. (ohne Last)	45 mA
Stromaufnahme mittel	30 mA
Spannungsabfall Vd	< 3 VDC
Schaltfunktion	Hell- / Dunkelschaltung
Ausgangsschaltung	Gegentakt
Ausgangsstrom	< 100 mA
kurzschlussfest	ja
verpolungsfest	ja

Anschlussbild



Mechanische Daten

Breite / Durchmesser	12,9 mm
Höhe / Länge	32,3 mm
Tiefe	23 mm
Bauform	quaderförmig
Gehäusematerial	Kunststoff (ASA, PMMA)
Frontscheibe	PMMA
Anschlussart	Stecker M8 4-Pol

Umgebungsbedingungen

Arbeitstemperatur	-25 ... +60 °C
Schutzart	IP 67

IO-Link



- qTeach
- IO-Link: V1.1, Filterfunktionen, qTeach-Verriegelung einstellbar

SmartReflect Lichtschranken

O300.SP-11125057

Strahlverlauf (typisch)

