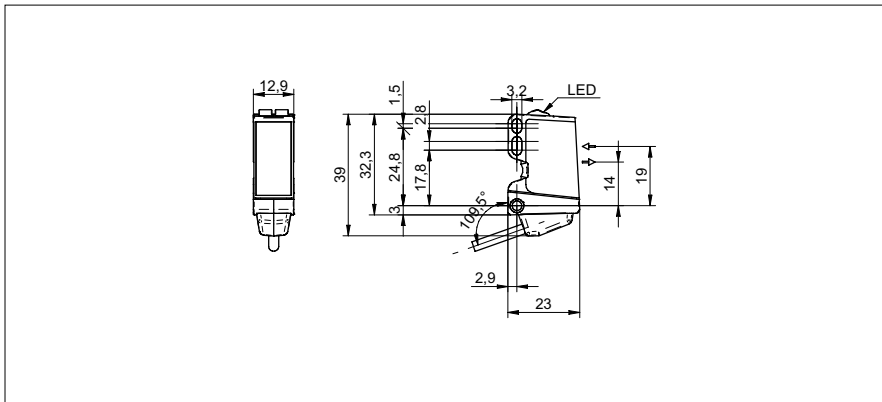


镜反射式传感器

O300.RR-11120118

尺寸图



基本参数

类型	镜反射式传感器
光源	脉冲式红光LED
实际范围 Sb	4 m
额定范围 Sn	5 m
偏振滤波器	是
指示灯	LED 黄色
通电指示灯	LED 绿色
灵敏度调节	常开
波长	630 nm
交互影响抑制	是
调整光轴	< 2°

电气参数

响应 / 释放时间	< 0,49 ms
工作电压范围 +Vs	10 ... 30 VDC
电流消耗 (最大) (无负载)	30 mA
电流消耗 (典型)	30 mA
压降 Vd	< 3 VDC
输出功能	暗通功能
输出电路	推挽
输出电流	< 100 mA
短路保护	是
反向极性保护	是

机械参数

宽度 / 直径	12,9 mm
高度 / 长度	32,3 mm
深度	23 mm
类型	直角
外壳材料	塑料 (ASA, PMMA)
前面 (光学)	PMMA
连接器类型	电缆 4 针, 2 m

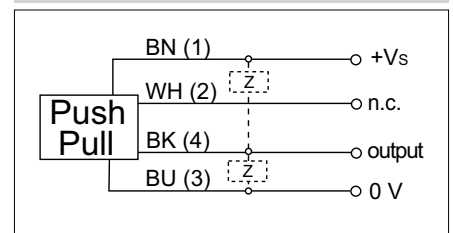
环境条件

操作温度	-25 ... +60 °C
防护等级	IP 67

照片



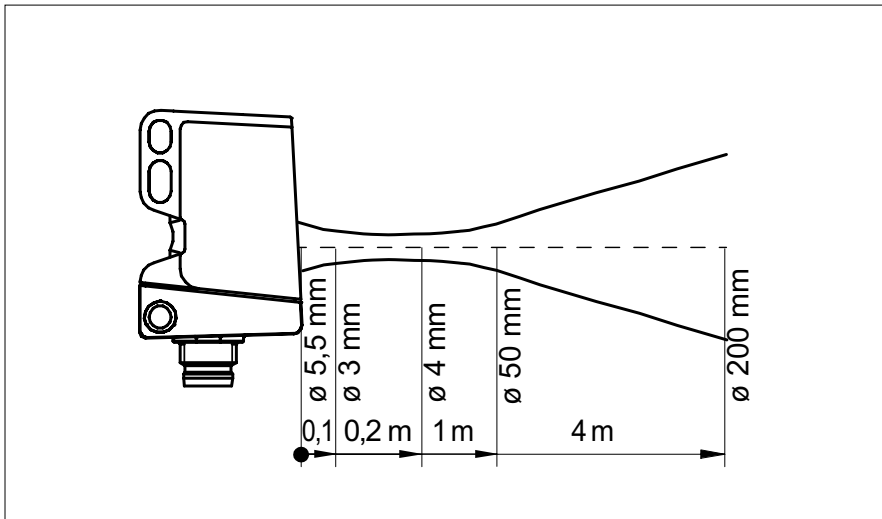
连接图



镜反射式传感器

O300.RR-11120118

光束特性



过剩增益曲线

